

İÇİNDEKİLER



1

SKP Sıkımal Kablo Pabuçları ve Ek Mufları

Ekko Tip.....	01
Standart Tip.....	02
Standart Tip S1.....	04
DIN 46235 Tip.....	06
Dar Girişli.....	08
SKP S1 45° Açılı.....	09
SKP S1 90° Açılı.....	10
Standart Tip Ek Mufları.....	11
DIN 46267 Tip Ek Mufları.....	11
DIN 46234 Tip Yuvarlak (Kaynaklı).....	12
DIN NORMU Alüminyum ve Ek Mufları.....	14
DIN NORMU Bimetal (CU/AL) ve Ek Mufları.....	16
C Tipi Klemensler, H Tipi Klemensler, U Tipi Klemensler.....	17



18

İzoleli - İzolesiz Kablo Yüksükleri

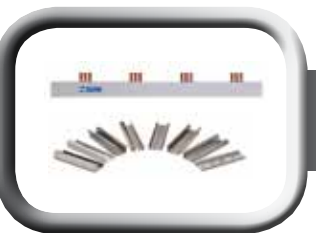
Ekko Serisi İzoleli Kablo Yüksükleri Fransız Renk Normu.....	18
Ekko Serisi İzoleli Kablo Yüksükleri Alman Renk Normu.....	18
Ekko Serisi İzoleli Çift Girişli Kablo Yüksükleri.....	19
İzoleli Çift Girişli Kablo Yüksükleri.....	19
İzoleli Kablo Yüksükleri Fransız Renk Normu.....	20
İzoleli Kablo Yüksükleri Alman Renk Normu.....	20
İzolesiz Kablo Yüksükleri.....	21



22

İzoleli - İzolesiz Kablo Uçları ve Terminaller

Yuvarlak Tip İzoleli Kablo Uçları.....	22
Çatal Tip İzoleli Kablo Uçları.....	22
Yuvarlak Tip - İzoleli Kablo Uçları (DIN 46237).....	23
Çatal Tip - İzoleli Kablo Uçları (DIN 46237).....	23
İğne Tip - İzoleli Kablo Uçları.....	24
Bıçak Tip - İzoleli Kablo Uçları.....	24
Ek Mufları - İzoleli Kablo Uçları.....	24
DIN 46230 Tip İzolesiz Kablo Ucu.....	24
Erkek Terminaller - İzoleli Kablo Uçları.....	25
Dişi Terminaller - İzoleli Kablo Uçları.....	25
Dişi Faston Tip - İzoleli Kablo Uçları.....	25
Tam İzoleli Dişi Faston Tip - İzoleli Kablo Uçları.....	26
Tam İzoleli Polyamid Dişi Faston Tip.....	26
Erkek Faston Tip Terminaller.....	26
Erkek / Dişi Geri Dönümlü Terminaller İzoleli Kablo Uçları.....	27
Polyamid Tam İzoleli Bayrak Tip Terminaller.....	27

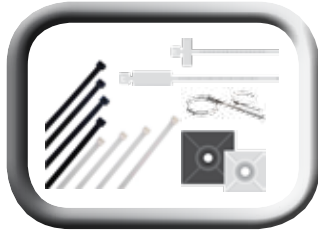


28

Baralar ve Montaj Rayları

MONOFAZE MÜŞTEREK W Otomat Baraları.....	28
TRİFAZE MÜŞTEREK W Otomat Baraları.....	28
NÖTR TOPRAKLAMA Baraları.....	28
Dağıtıcı Üniteler.....	28
Montaj Rayları.....	28

İÇİNDEKİLER



29

Kablo Bağları ve Aksesuarları

Ekko Serisi Beyaz Kablo Bağları	29
Ekko Serisi Yapışkanlı Kroşeler	29
Ekko Serisi Vidalı Kroşeler	29
Ekko Serisi Siyah Kablo Bağları	30
Ekko Serisi Paslanmaz Çelik Kablo Bağları	31
Ekko Serisi Paslanmaz Çelik Kablo Bağları (Polyester Kaplı).....	31
Ekko Serisi Paslanmaz Çelik Etiket	31
Beyaz Kablo Bağları	32
Siyah Kablo Bağları	33
Ultraviole Kablo Bağları	34
Renkli Kablo Bağları	34
Açılabilir Kablo Bağları	35
Etiketli Kablo Bağları	35
Boncuk Kablo Bağları	35
Kapama Parçası	35
Dübel Kroşeler	36
Yapışkanlı Kroşeler	36
Vidalı Kroşeler	36



38

Şafak Mekanik El Aletleri

Yüksük Sıkma Penseleri	38
İzoleli Terminal Sıkma Penseleri	39
İzolesiz Kablo Ucu ve Konnektör Sıkma Penseleri	40
Kablo Papucu Sıkma Penseleri	40
Konnektör Sıkma Penseleri	41
Kablo Sıyırıcılar	41



43

İthal Mekanik El Aletleri

Yüksük Sıkma Penseleri	43
İzoleli Terminal Sıkma Penseleri	45
İzolesiz Kablo Ucu ve Konnektör Sıkma Penseleri	46
Kablo Papucu Sıkma Penseleri	47
Konnektör Sıkma Penseleri	48
Kablo Bağı Sıkma Tabancaları	49
Kablo Sıyırıcılar	49



50

Şafak Mekanik Pense ve Makaslar

SKP Sıkma Penseleri	50
Bakır Kablo Kesme Makasları	51
Çelik Özlü Alüminyum İletken Kesme Makasları	52



54

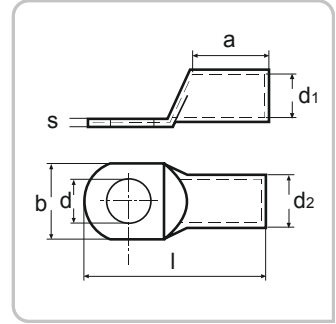
Hidrolik Aletler

Hidrolik Sıkma Penseleri ve Başlıkları	54
Hidrolik Makaslar ve Kesme Başlıkları	57
Hidrolik Pompa ve Aksesuarları	58
Pil İle Çalışan Hidrolik Sıkma ve Kesme Aletleri	59

Ekko Tip SKP Sıkmalı Kablo Pabuçları (Standart Pabuçları ile Boyları Aynıdır)



Malzeme : Bakır (E-Cu), Kalay kaplı, EN 13600



Ürün Kodu	Kablo Kesiti mm ²	Civata Ø	Ebatlar (mm)							Ambalaj Miktarı	Ambalaj Ağırlığı (-kg)	Fiyat / Adet TL
			d	d1	d2	l	a	b	s			
SKP-E-010	10 mm ²	M5	5,5	4,5	6,0	27,5	11,3	8,6	1,5	800 Ad.	2,10 kg.	0,30 -TL
SKP-E-016	16 mm ²	M6	6,5	5,5	7,0	29,5	13,0	10,0	1,5	500 Ad.	1,70 kg.	0,35 -TL
SKP-E-025	25 mm ²	M8	8,5	7,0	9,0	39,0	17,6	13,0	2,0	300 Ad.	2,20 kg.	0,70 -TL
SKP-E-035	35 mm ²	M8	8,5	8,5	10,5	44,0	19,9	15,5	2,0	200 Ad.	2,00 kg.	1,00 -TL
SKP-E-050	50 mm ²	M10	10,5	10,0	12,0	50,5	21,6	17,6	2,0	150 Ad.	2,20 kg.	1,25 -TL
SKP-E-070	70 mm ²	M10	10,5	11,5	14,0	54,6	24,1	20,5	2,5	100 Ad.	2,30 kg.	1,90 -TL
SKP-E-095	95 mm ²	M10	10,5	13,5	16,0	58,8	27,2	23,5	2,5	80 Ad.	2,20 kg.	2,50 -TL
SKP-E-120	120 mm ²	M12	13,0	15,5	18,0	69,0	30,5	26,7	2,5	50 Ad.	1,90 kg.	2,75 -TL
SKP-E-150	150 mm ²	M12	13,0	16,5	20,0	76,5	31,5	29,2	3,5	30 Ad.	2,10 kg.	4,95 -TL
SKP-E-185	185 mm ²	M16	17,0	18,5	22,0	82,5	34,5	32,1	3,5	30 Ad.	2,15 kg.	5,50 -TL
SKP-E-240	240 mm ²	M16	17,0	21,5	25,5	89,0	39,1	37,6	4,0	25 Ad.	2,70 kg.	7,70 -TL

- Koyu renk ile belirtilen kablo pabuçları standart üretimimizdir . Diğer ölçüler için stok durumunu sorunuz.
- Ürünlerimiz elektrolitik bakırdan (E-Cu), tam tavlı, havşalı ve minimum 3 mikron kalay kaplıdır.
- Firmamız önceden haber vermeden ürün ölçülerinde değişiklik yapma hakkı saklıdır.

Kaliteli Bir Sıkma İçin Tavsiye Edilen EI Aletleri

MEKANİK SIKMA



SP-120

10-120 mm²

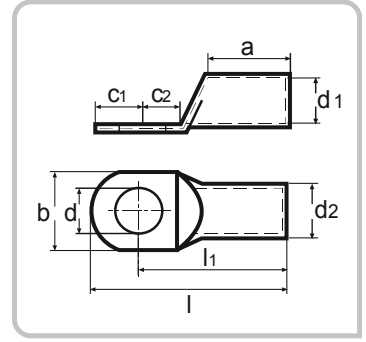


SP-300

10-300 mm²

- 1- Şafak marka tüm tip SKP pabuçlarında en iyi performans için Şafak EI Aletleri tavsiye edilir.
- 2- Standart Tip SKP için..... **Standart Çene**
S1 Tip SKP için..... **S1 Çene**
DIN Normu SKP için..... **DIN Çene** kullanılır.

Standart Tip SKP Sıkmalı Kablo Pabuçları

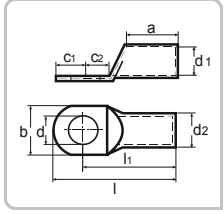


Malzeme : Bakır (E-Cu), Kalay kaplı, EN 13600

Ürün Kodu	Kablo Kesiti mm ²	Civata Ø	Ebatlar (mm)										Ambalaj Miktarı	Ambalaj Ağırlığı (~kg)	Fiyat / Adet TL
			d	d1	d2	l	l1	a	b	c1	c2				
SKP-01005	10 mm ²	M5	5,5	4,7	6,6	27,5	22	10	10,3	5,5	7	800 Ad.	2,80 kg.	0,46	-TL
SKP-01006		M6	6,5	4,7	6,6	27,5	22	10	10,3	5,5	7	800 Ad.	2,60 kg.	0,50	-TL
SKP-01008		M8	8,5	4,7	6,6	30,5	23,7	10	13,5	6,8	8,7	800 Ad.	2,80 kg.	0,55	-TL
SKP-01605	16 mm ²	M5	5,5	5,6	7,8	29,5	24	12	11,2	5,5	6,5	500 Ad.	2,60 kg.	0,70	-TL
SKP-01606		M6	6,5	5,6	7,8	29,5	24	12	11,2	5,5	6,5	500 Ad.	2,70 kg.	0,65	-TL
SKP-01608		M8	8,5	5,6	7,8	33	26,2	12	13,5	6,8	8,7	500 Ad.	2,90 kg.	0,80	-TL
SKP-01610	M10	10,5	5,6	7,8	33,5	26	12	16	7,5	8,5	500 Ad.	2,90 kg.	0,85	-TL	
SKP-02506	25 mm ²	M6	6,5	7,1	9,5	39	32,2	16	13,7	6,8	9,2	300 Ad.	3,00 kg.	1,20	-TL
SKP-02508		M8	8,5	7,1	9,5	39	32,2	16	13,7	6,8	9,2	300 Ad.	2,75 kg.	1,10	-TL
SKP-02510		M10	10,5	7,1	9,5	42	34	16	16	8	11	300 Ad.	2,90 kg.	1,25	-TL
SKP-02512	M12	13	7,1	9,5	45	35	16	18	10	12	300 Ad.	2,90 kg.	1,40	-TL	
SKP-03506	35 mm ²	M6	6,5	8,2	10,8	44	35,7	19	15,3	8,3	9,7	200 Ad.	2,80 kg.	1,70	-TL
SKP-03508		M8	8,5	8,2	10,8	44	35,7	19	15,3	8,3	9,7	200 Ad.	2,80 kg.	1,50	-TL
SKP-03510		M10	10,5	8,2	10,8	48	38	19	15,7	10	12	200 Ad.	2,80 kg.	1,75	-TL
SKP-03512	M12	13	8,2	10,8	48	38	19	18	10	12	200 Ad.	2,80 kg.	1,80	-TL	
SKP-05006	50 mm ²	M6	6,5	10,1	13	47,5	39,2	21	18,9	8,3	9,7	150 Ad.	3,00 kg.	2,50	-TL
SKP-05008		M8	8,5	10,1	13	47,5	39,2	21	18,9	8,3	9,7	150 Ad.	3,10 kg.	2,50	-TL
SKP-05010		M10	10,5	10,1	13	51,5	41,5	21	18,9	10	12	150 Ad.	3,30 kg.	2,40	-TL
SKP-05012	M12	13	10,1	13	51,5	41,5	21	18,9	10	12	150 Ad.	3,10 kg.	2,60	-TL	
SKP-05014	M14	15	10,1	13	56,5	44,5	21	22	12	15	150 Ad.	3,30 kg.	2,80	-TL	
SKP-07008	70 mm ²	M8	8,5	11,5	14,7	50,6	42,3	23	21,1	8,3	9,7	100 Ad.	2,80 kg.	3,40	-TL
SKP-07010		M10	10,5	11,5	14,7	54,6	44,6	23	21,1	10	12	100 Ad.	3,00 kg.	3,30	-TL
SKP-07012		M12	13	11,5	14,7	54,6	44,6	23	21,1	10	12	100 Ad.	2,80 kg.	3,50	-TL
SKP-07014	M14	15	11,5	14,7	62,6	47,6	23	21,5	15	15	100 Ad.	3,40 kg.	4,30	-TL	
SKP-07016	M16	17	11,5	14,7	62,6	47,6	23	21,5	15	15	100 Ad.	3,20 kg.	4,40	-TL	
SKP-09508	95 mm ²	M8	8,5	13,5	16,7	58,8	48,8	26	24,7	10	12	80 Ad.	3,00 kg.	4,50	-TL
SKP-09510		M10	10,5	13,5	16,7	58,8	48,8	26	24,7	10	12	80 Ad.	3,00 kg.	4,10	-TL
SKP-09512		M12	13	13,5	16,7	58,8	48,8	26	24,7	10	12	80 Ad.	2,90 kg.	4,10	-TL
SKP-09514	M14	15	13,5	16,7	66,8	51,8	26	24,7	15	15	80 Ad.	3,20 kg.	5,00	-TL	
SKP-09516	M16	17	13,5	16,7	66,8	51,8	26	24,7	15	15	80 Ad.	3,10 kg.	5,20	-TL	
SKP-12010	120 mm ²	M10	10,5	15,6	19	69	56	29	27,7	13	14,5	50 Ad.	2,70 kg.	5,20	-TL
SKP-12012		M12	13	15,6	19	69	56	29	27,7	13	14,5	50 Ad.	2,60 kg.	4,85	-TL
SKP-12014		M14	15	15,6	19	69	56	29	27,7	13	14,5	50 Ad.	2,50 kg.	5,20	-TL
SKP-12016	M16	17	15,6	19	69	56	29	27,7	13	14,5	50 Ad.	2,40 kg.	5,40	-TL	
SKP-12020	M20	21	15,6	19	69	56	29	27,7	13	14,5	50 Ad.	2,10 kg.	5,60	-TL	

* Koyu renk ile belirtilen kablo pabuçları standart üretimimizdir . Diğer ölçüler için stok durumunu sorunuz.

Standart Tip SKP Sıkmalı Kablo Pabuçları



Malzeme : Bakır (E-Cu), Kalay kaplı, EN 13600

Ürün Kodu	Kablo Kesiti mm ²	Cıvata Ø	Ebatlar (mm)										Ambalaj Miktarı	Ambalaj Ağırlığı (~kg)	Fiyat / Adet TL
			d	d1	d2	l	l1	a	b	c1	c2				
SKP-15010	150 mm ²	M10	10,5	16,5	21	76,5	60	30	30,4	16,5	16,5	30 Ad.	2,60 kg.	8,40	-TL
SKP-15012		M12	13	16,5	21	76,5	60	30	30,4	16,5	16,5	30 Ad.	2,50 kg.	7,80	-TL
SKP-15014		M14	15	16,5	21	76,5	60	30	30,4	16,5	16,5	30 Ad.	2,40 kg.	8,40	-TL
SKP-15016		M16	17	16,5	21	76,5	60	30	30,4	16,5	16,5	30 Ad.	2,40 kg.	8,50	-TL
SKP-18510	185 mm ²	M10	10,5	18,4	23	82,5	65,5	33	34,2	17	18	30 Ad.	3,00 kg.	9,80	-TL
SKP-18512		M12	13	18,4	23	82,5	65,5	33	34,2	17	18	30 Ad.	3,00 kg.	9,60	-TL
SKP-18514		M14	15	18,4	23	82,5	65,5	33	34,2	17	18	30 Ad.	2,90 kg.	9,60	-TL
SKP-18516		M16	17	18,4	23	82,5	65,5	33	34,2	17	18	30 Ad.	2,90 kg.	9,20	-TL
SKP-24010	240 mm ²	M10	10,5	21	26	89	72	38	38,7	17	18	25 Ad.	3,70 kg.	13,50	-TL
SKP-24012		M12	13	21	26	89	72	38	38,7	17	18	25 Ad.	3,70 kg.	13,20	-TL
SKP-24014		M14	15	21	26	89	72	38	38,7	17	18	25 Ad.	3,70 kg.	13,20	-TL
SKP-24016		M16	17	21	26	89	72	38	38,7	17	18	25 Ad.	3,60 kg.	12,50	-TL
SKP-30012	300 mm ²	M12	13	23,4	28,6	95	77	41	42,6	18	18	20 Ad.	3,50 kg.	16,50	-TL
SKP-30014		M14	15	23,4	28,6	95	77	41	42,6	18	18	20 Ad.	3,40 kg.	16,50	-TL
SKP-30016		M16	17	23,4	28,6	95	77	41	42,6	18	18	20 Ad.	3,20 kg.	15,50	-TL
SKP-40012		400 mm ²	M12	13	26,8	32,8	108,2	88,2	48	48,3	20	20	12 Ad.	3,40 kg.	27,00
SKP-40016	M16		17	26,8	32,8	108,2	88,2	48	48,3	20	20	12 Ad.	3,40 kg.	27,00	-TL
SKP-40020	M20		21	26,8	32,8	108,2	88,2	48	48,3	20	20	12 Ad.	3,40 kg.	26,50	-TL
SKP-50016	500 mm ²		M16	17	29,8	38,4	115,5	93	48	54,9	22,5	22,5	8 Ad.	3,40 kg.	45,50
SKP-50020		M20	21	29,8	38,4	115,5	93	48	54,9	22,5	22,5	8 Ad.	3,40 kg.	43,50	-TL
SKP-60020		600 mm²	M20	21	34,5	44	133,1	110,1	61	63	23	23	6 Ad.	4,20 kg.	74,50

* Ürünlerimiz elektrolitik bakırdan (E-Cu), tam tavlı, havşalı ve minimum 3 mikron kalay kaplıdır.
 * Koyu renk ile belirtilen kablo pabuçları standart üretimimizdir. Diğer ölçüler için stok durumunu sorunuz.
 * Firmamız önceden haber vermeden ürün ölçülerinde değişiklik yapma hakkı saklıdır.

Kaliteli Bir Sıkma İçin Tavsiye Edilen El Aletleri

MEKANİK SIKMA

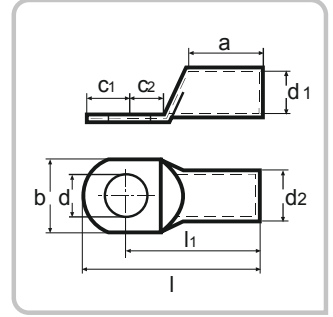
SP-120	SP-300	SP-0650	SP-10120	SP-25150
10-120 mm ²	10-300 mm ²	06-50 mm ²	10-120 mm ²	25-150 mm ²

HİDROLİK SIKMA

S-6	S-60	SC-130L	SFK-60S ELEC	SFK-60 S mini ELEC	SFK-130 ELEC	SFK-130L ELEC	SHK-25
10-240 mm ²	10-300 mm ²	16-400 mm ²	10-240 mm ²	10-185 mm ²	16-300 mm ²	16-400 mm ²	16-600 mm ²

- 1- Şafak marka tüm tip SKP pabuçlarında en iyi performans için Şafak El Aletleri tavsiye edilir.
- 2- Standart Tip SKP için..... **Standart Çene**
 S1 Tip SKP için..... **S1 Çene**
 DIN Normu SKP için..... **DIN Çene** kullanılır.

Standart Tip S1 SKP Sıkmalı Kablo Pabuçları

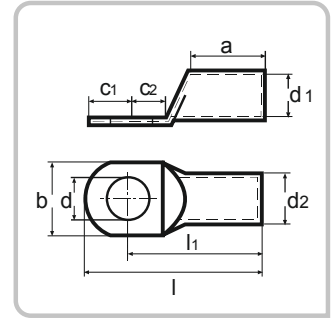


Malzeme : Bakır (E-Cu), Kalay kaplı, EN 13600

Ürün Kodu	Kablo Kesiti mm ²	Civata Ø	Ebatlar (mm)								Ambalaj Miktarı	Ambalaj Ağırlığı (~kg)	Fiyat / Adet		
			d	d1	d2	l	l1	a	b	c1			c2	TL	
SKP-S1-01005	10 mm ²	M5	5,5	4,5	7	28,5	22	10	12	6,5	7,5	600 Ad.	3,00 kg.	0,60	-TL
SKP-S1-01006		M6	6,5	4,5	7	28,5	22	10	12	6,5	7,5	600 Ad.	3,00 kg.	0,56	-TL
SKP-S1-01008		M8	8,5	4,5	7	35	25	10	15	10	10	600 Ad.	3,60 kg.	0,72	-TL
SKP-S1-01010		M10	10,5	4,5	7	39	27	10	17	12	12	600 Ad.	3,80 kg.	0,78	-TL
SKP-S1-01606	16 mm ²	M6	6,5	5,5	8,5	33,25	27	13	12	6,25	7,5	400 Ad.	3,50 kg.	0,98	-TL
SKP-S1-01608		M8	8,5	5,5	8,5	37,5	29	13	15	8,5	9,5	400 Ad.	3,90 kg.	0,98	-TL
SKP-S1-01610		M10	10,5	5,5	8,5	41,5	31	13	17	10,5	11,5	400 Ad.	3,90 kg.	1,15	-TL
SKP-S1-02505	25 mm ²	M5	5,5	7	10	37,5	30	15	14	7,5	7,5	250 Ad.	3,30 kg.	1,40	-TL
SKP-S1-02506		M6	6,5	7	10	37,5	30	15	14	7,5	7,5	250 Ad.	3,30 kg.	1,40	-TL
SKP-S1-02508		M8	8,5	7	10	42	32	15	16	10	10	250 Ad.	3,30 kg.	1,40	-TL
SKP-S1-02510		M10	10,5	7	10	46	34	15	18	12	12	250 Ad.	3,50 kg.	1,55	-TL
SKP-S1-02512		M12	13	7	10	48	35	15	19	13	13	250 Ad.	3,60 kg.	1,70	-TL
SKP-S1-03506	35 mm ²	M6	6,5	8,5	12	39,5	32	17	17	7,5	7,5	150 Ad.	2,90 kg.	2,00	-TL
SKP-S1-03508		M8	8,5	8,5	12	44	34	17	17	10	10	150 Ad.	2,90 kg.	2,00	-TL
SKP-S1-03510		M10	10,5	8,5	12	49	37	17	19	12	12	150 Ad.	3,20 kg.	2,30	-TL
SKP-S1-03512		M12	13	8,5	12	51	38	17	21	13	13	150 Ad.	3,00 kg.	2,50	-TL
SKP-S1-05006	50 mm ²	M6	6,5	10	14	47	37	19	20	10	10	120 Ad.	3,80 kg.	3,30	-TL
SKP-S1-05008		M8	8,5	10	14	47	37	19	20	10	10	120 Ad.	3,80 kg.	3,30	-TL
SKP-S1-05010		M10	10,5	10	14	51	39	19	20	12	12	120 Ad.	3,70 kg.	3,10	-TL
SKP-S1-05012		M12	13	10	14	56	43	19	23	13	13	120 Ad.	3,60 kg.	3,70	-TL
SKP-S1-05014		M14	15	10	14	59,5	45	19	23	14,5	14,5	120 Ad.	3,60 kg.	3,90	-TL
SKP-S1-05016		M16	17	10	14	62	46	19	28	16	16	120 Ad.	3,50 kg.	4,20	-TL
SKP-S1-07008	70 mm ²	M8	8,5	12	16,5	53	43	21	23	10	10	80 Ad.	3,50 kg.	4,50	-TL
SKP-S1-07010		M10	10,5	12	16,5	56	44	21	23	12	12	80 Ad.	3,40 kg.	4,50	-TL
SKP-S1-07012		M12	13	12	16,5	59	46	21	23	13	13	80 Ad.	3,80 kg.	4,90	-TL
SKP-S1-07014		M14	15	12	16,5	62,5	48	21	23	14,5	14,5	80 Ad.	3,80 kg.	5,20	-TL
SKP-S1-09508	95 mm ²	M8	8,5	13,5	18	60	48	25	26	12	12	60 Ad.	3,50 kg.	5,60	-TL
SKP-S1-09510		M10	10,5	13,5	18	60	48	25	26	12	12	60 Ad.	3,40 kg.	5,60	-TL
SKP-S1-09512		M12	13	13,5	18	62	49	25	26	13	13	60 Ad.	3,20 kg.	5,60	-TL
SKP-S1-09514		M14	15	13,5	18	65,5	51	25	26	14,5	14,5	60 Ad.	3,30 kg.	6,10	-TL
SKP-S1-09516		M16	17	13,5	18	70	54	25	28	16	16	60 Ad.	3,20 kg.	6,60	-TL
SKP-S1-12008	120 mm ²	M8	8,5	15	19,5	65	51	26	28	14	14	50 Ad.	3,1 kg.	6,80	-TL
SKP-S1-12010		M10	10,5	15	19,5	65	51	26	28	14	14	50 Ad.	3,1 kg.	6,80	-TL
SKP-S1-12012		M12	13	15	19,5	65	51	26	28	14	14	50 Ad.	3,1 kg.	6,30	-TL
SKP-S1-12014		M14	15	15	19,5	67	52	26	28	15	15	50 Ad.	3,0 kg.	6,80	-TL
SKP-S1-12016		M16	17	15	19,5	70	54	26	30	16	16	50 Ad.	3,0 kg.	7,20	-TL

* Koyu renk ile belirtilen kablo pabuçları standart üretimimizdir . Diğer ölçüler için stok durumunu sorunuz.

Standart Tip S1 SKP Sıkmalı Kablo Pabuçları



Malzeme : Bakır (E-Cu), Kalay kaplı, EN 13600

Ürün Kodu	Kablo Kesiti mm ²	Civata Ø	Ebatlar (mm)										Ambalaj Miktarı	Ambalaj Ağırlığı (-kg)	Fiyat / Adet TL
			d	d1	d2	l	l1	a	b	c1	c2				
SKP-S1-15008	150 mm ²	M8	8,5	16,5	21	70	56	30	31	14	14	30 Ad.	2,40 kg.	7,80	-TL
SKP-S1-15010		M10	10,5	16,5	21	70	56	30	31	14	14	30 Ad.	2,40 kg.	8,40	-TL
SKP-S1-15012		M12	13	16,5	21	72	57	30	31	15	15	30 Ad.	2,30 kg.	7,80	-TL
SKP-S1-15014		M14	15	16,5	21	72	57	30	31	15	15	30 Ad.	2,30 kg.	8,40	-TL
SKP-S1-15016	185 mm ²	M16	17	16,5	21	74	58	30	31	16	16	30 Ad.	2,40 kg.	8,50	-TL
SKP-S1-18510		M10	10,5	19	24	83	65	30	35	18	18	25 Ad.	2,90 kg.	10,80	-TL
SKP-S1-18512		M12	13	19	24	83	65	30	35	18	18	25 Ad.	2,90 kg.	10,80	-TL
SKP-S1-18514		M14	15	19	24	83	65	30	35	18	18	25 Ad.	2,90 kg.	10,80	-TL
SKP-S1-18516	M16	17	19	24	83	65	30	35	18	18	25 Ad.	2,90 kg.	10,80	-TL	
SKP-S1-24010	240 mm ²	M10	10,5	21	26	93,5	72	35	39	21,5	19	25 Ad.	3,70 kg.	13,50	-TL
SKP-S1-24012		M12	13	21	26	93,5	72	35	39	21,5	19	25 Ad.	3,70 kg.	13,20	-TL
SKP-S1-24014		M14	15	21	26	93,5	72	35	39	21,5	19	25 Ad.	3,70 kg.	13,20	-TL
SKP-S1-24016		M16	17	21	26	93,5	72	35	39	21,5	19	25 Ad.	3,60 kg.	12,50	-TL
SKP-S1-24020	M20	21	21	26	93,5	72	35	39	21,5	19	25 Ad.	3,40 kg.	13,00	-TL	

- * Ürünlerimiz elektrolitik bakırdan (E-Cu), tam tavlı, havşalı ve minimum 3 mikron kalay kaplıdır.
- * Koyu renk ile belirtilen kablo pabuçları standart üretimimizdir. Diğer ölçüler için stok durumunu sorunuz.
- * Firmamız önceden haber vermeden ürün ölçülerinde değişiklik yapma hakkı saklıdır.

Kaliteli Bir Sıkma İçin Tavsiye Edilen El Aletleri

MEKANİK SIKMA

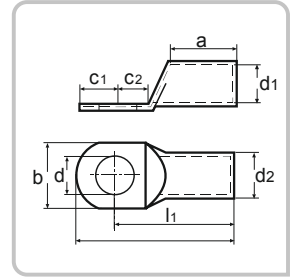
SP-120	SP-300	SP-0650	SP-10120	SP-25150
10-120 mm	10-300 mm	06-50 mm	10-120 mm	25-150 mm

HİDROLİK SIKMA

S-6	S-60	SC-130L	SFK-60S ELEC	SFK-130 ELEC	SFK-130L ELEC
10-240 mm ²	10-300 mm ²	16-400 mm ²	10-240 mm ²	16-300 mm ²	16-400 mm ²

- 1- Şafak marka tüm tip SKP pabuçlarında en iyi performans için Şafak El Aletleri tavsiye edilir.
- 2- Standart Tip SKP için..... **Standart Çene**
S1 Tip SKP için..... **S1 Çene**
DIN Normu SKP için..... **DIN Çene** kullanılır.

DIN 46235 Tip SKP Sıkmalı Kablo Pabuçları



Malzeme : Bakır (E-Cu), Kalay kaplı, EN 13600

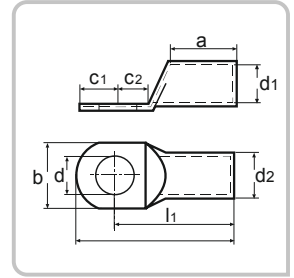
Ürün Kodu	Kablo Kesiti mm ²	Civata Ø	Ebatlar (mm)								Ambalaj Miktarı	Ambalaj Ağırlığı (~kg)	Fiyat / Adet TL
			d	d1	d2	l1	a	b	c1	c2			
SKP-D2-01005	10 mm²	M5	5,3	4,5	6	27	10	9	7	8,5	500 Ad.	1,60 kg.	0,70 -TL
SKP-D2-01006		M6	6,4	4,5	6	27	10	9	7,5	8,5	500 Ad.	1,60 kg.	0,70 -TL
SKP-D2-01606	16 mm²	M6	6,4	5,5	8,5	36	20	13	7,5	8	250 Ad.	3,00 kg.	1,40 -TL
SKP-D2-01608		M8	8,4	5,5	8,5	36	20	13	10	10	250 Ad.	3,30 kg.	1,50 -TL
SKP-D2-01610		M10	10,5	5,5	8,5	36	20	17	12	12	250 Ad.	3,20 kg.	1,60 -TL
SKP-D2-02506	25 mm²	M6	6,4	7	10	38	20	14	7,5	8	200 Ad.	2,90 kg.	1,90 -TL
SKP-D2-02508		M8	8,4	7	10	38	20	16	10	10	200 Ad.	3,00 kg.	1,80 -TL
SKP-D2-02510		M10	10,5	7	10	38	20	17	12	12	200 Ad.	3,20 kg.	2,00 -TL
SKP-D2-02512		M12	13	7	10	38	20	19	13	13	200 Ad.	3,20 kg.	2,10 -TL
SKP-D2-03508	35 mm²	M8	8,4	8,2	12,5	42	20	17	10	10	120 Ad.	3,50 kg.	3,20 -TL
SKP-D2-03510		M10	10,5	8,2	12,5	42	20	19	12	12	120 Ad.	3,50 kg.	3,20 -TL
SKP-D2-03512		M12	13	8,2	12,5	42	20	21	13	13	120 Ad.	3,60 kg.	3,40 -TL
SKP-D2-05008	50 mm²	M8	8,4	10	14,5	52	28	20	10	10	65 Ad.	2,90 kg.	4,80 -TL
SKP-D2-05010		M10	10,5	10	14,5	52	28	22	12	12	65 Ad.	3,00 kg.	4,70 -TL
SKP-D2-05012		M12	13	10	14,5	52	28	24	13	13	65 Ad.	2,90 kg.	4,90 -TL
SKP-D2-05016		M16	17	10	14,5	52	28	28	16	16	65 Ad.	2,90 kg.	5,40 -TL
SKP-D2-07008	70 mm²	M8	8,4	11,5	16,5	55	28	24	10	10	50 Ad.	2,90 kg.	6,60 -TL
SKP-D2-07010		M10	10,5	11,5	16,5	55	28	24	12	12	50 Ad.	3,00 kg.	6,60 -TL
SKP-D2-07012		M12	13	11,5	16,5	55	28	24	13	13	50 Ad.	3,00 kg.	7,00 -TL
SKP-D2-07016		M16	17	11,5	16,5	55	28	30	16	16	50 Ad.	3,20 kg.	7,20 -TL
SKP-D2-09510	95 mm²	M10	10,5	13,5	19	65	35	28	12	12	30 Ad.	2,70 kg.	9,00 -TL
SKP-D2-09512		M12	13	13,5	19	65	35	28	13	13	30 Ad.	2,70 kg.	9,00 -TL
SKP-D2-09516		M16	17	13,5	19	65	35	32	16	16	30 Ad.	2,80 kg.	9,40 -TL
SKP-D2-12010	120 mm²	M10	10,5	15,5	21	70	35	32	15	16	25 Ad.	2,90 kg.	9,40 -TL
SKP-D2-12012		M12	13	15,5	21	70	35	32	16	17	25 Ad.	2,90 kg.	9,40 -TL
SKP-D2-12016		M16	17	15,5	21	70	35	32	19	20	25 Ad.	2,90 kg.	9,90 -TL
SKP-D2-12020		M20	21	15,5	21	70	35	38	21	22	25 Ad.	2,90 kg.	10,50 -TL
SKP-D2-15010	150 mm²	M10	10,5	17	23,5	78	35	34	15	16	20 Ad.	3,20 kg.	14,00 -TL
SKP-D2-15012		M12	13	17	23,5	78	35	34	16	17	20 Ad.	3,10 kg.	14,00 -TL
SKP-D2-15016		M16	17	17	23,5	78	35	34	19	20	20 Ad.	3,40 kg.	15,00 -TL
SKP-D2-15020		M20	21	17	23,5	78	35	40	21	22	20 Ad.	3,40 kg.	15,60 -TL
SKP-D2-18510	185 mm²	M10	10,5	19	25,5	82	40	37	15	16	15 Ad.	2,90 kg.	16,50 -TL
SKP-D2-18512		M12	13	19	25,5	82	40	37	16	17	15 Ad.	2,80 kg.	16,50 -TL
SKP-D2-18516		M16	17	19	25,5	82	40	37	19	20	15 Ad.	3,00 kg.	17,50 -TL
SKP-D2-18520		M20	21	19	25,5	82	40	40	21	22	15 Ad.	3,10 kg.	17,50 -TL

* Ürünlerimiz elektrolitik bakırdan (E-Cu), tam tavlı, havsalı ve minimum 3 mikron kalay kaplıdır.

* Firmamız önceden haber vermeden ürün ölçülerinde değişiklik yapma hakkı saklıdır.

* DIN 46 235 kablo pabuçlarımızda "d1" ölçüsü toleransı 10 - 150 mm² arası ± 0,3 mm., 185 - 400 mm² arası ± 0,4 mm., 500 - 625 mm² arası ± 0,5 mm., "b" ölçüsü toleransı 10 - 70 mm² arası ± 1 mm., 95 - 625 mm² arası ± 2 mm., tüm kesitler "l1" ölçüsü toleransı +2 mm. ve "c1" ölçüsü toleransı -3 mm.'dir.

DIN 46235 Tip SKP Sıkmalı Kablo Pabuçları



Malzeme : Bakır (E-Cu), Kalay kaplı, EN 13600

Ürün Kodu	Kablo Kesiti mm ²	Civata Ø	Ebatlar (mm)								Ambalaj Miktarı	Ambalaj Ağırlığı (-kg)	Fiyat / Adet TL
			d	d1	d2	l1	a	b	c1	c2			
SKP-D2-24012	240 mm ²	M12	13	21,5	29	92	40	42	16	17	10 Ad.	2,70 kg.	23,50 -TL
SKP-D2-24016		M16	17	21,5	29	92	40	42	19	20	10 Ad.	2,80 kg.	23,50 -TL
SKP-D2-24020		M20	21	21,5	29	92	40	45	21	22	10 Ad.	2,90 kg.	24,00 -TL
SKP-D2-30016	300 mm ²	M16	17	24,5	32	100	50	48	19	22	10 Ad.	3,40 kg.	30,00 -TL
SKP-D2-30020		M20	21	24,5	32	100	50	48	22	22	10 Ad.	3,40 kg.	30,00 -TL
SKP-D2-40016	400 mm ²	M16	17	27,5	38,5	115	70	55	25	25	8 Ad.	5,30 kg.	55,00 -TL
SKP-D2-40020		M20	21	27,5	38,5	115	70	55	25	25	8 Ad.	5,40 kg.	55,00 -TL
SKP-D2-50020	500 mm ²	M20	21	31	42	125	70	60	25	25	4 Ad.	-	71,00 -TL
SKP-D2-62520	625 mm ²	M20	21	34,5	44	135	80	60	25	25	4 Ad.	-	83,00 -TL

* Koyu renk ile belirtilen kablo pabuçları standart üretimimizdir.

* Farklı delik ölçülerinde imalat yapılabilir. Bilgi için şirketimizi arayınız.

* Ürünlerimiz elektrolitik bakırdan (E-Cu), tam tavlı, havşalı ve minimum 3 mikron kalay kaplıdır.

* Firmamız önceden haber vermeden ürün ölçülerinde değişiklik yapma hakkı saklıdır.

* DIN 46 235 kablo pabuçlarımızda "d1" ölçüsü toleransı 10 - 150 mm² arası ± 0,3 mm., 185 - 400 mm² arası ± 0,4 mm., 500 - 625 mm² arası ± 0,5 mm., "b" ölçüsü toleransı 10 - 70 mm² arası ± 1 mm., 95 - 625 mm² arası ± 2 mm., tüm kesitler "l1" ölçüsü toleransı +2 mm. ve "c1" ölçüsü toleransı -3 mm.'dir.

Kaliteli Bir Sıkma İçin Tavsiye Edilen El Aletleri

HİDROLİK SIKMA

S-6	S-60	SC-130L	SFK-130L ELEC	SHK-25
10-240 mm ²	10-300 mm ²	16-400 mm ²	16-400 mm ²	16-600 mm ²

1- Şafak marka tüm tip SKP pabuçlarında en iyi performans için Şafak El Aletleri tavsiye edilir.

2- Standart Tip SKP için..... **Standart Çene**

S1 Tip SKP için..... **S1 Çene**

DIN Normu SKP için..... **DIN Çene** kullanılır.

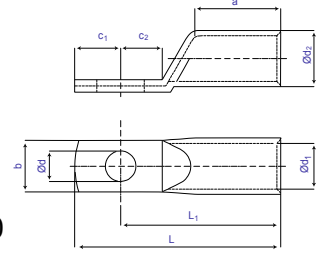
* **DIN 46235 kablo pabuçlarımız MYD-2009/56 Şartnamesine uygundur.**

* **DIN 46235 kablo pabuçları ve DIN 46267 Ek Muflarında Kaliteli bir sıkma için Hidrolik Pense ile sıkma yapılması tavsiye edilir.**

Dar Girişli SKP Sıkmalı Kablo Pabuçları



Malzeme : Bakır (E-Cu), Kalay kaplı, EN 13600



Ürün Kodu	Kablo Kesiti mm ²	Civata Ø	Ebatlar (mm)									Ambalaj Miktarı	Ambalaj Ağırlığı (-kg)	Fiyat / Adet TL	
			d	d1	d2	l	l1	a	b	c1	c2				
SKP-DG-03506	35 mm ²	M6	6,5	8,5	12	39,5	32	17	15	7,5	7,5	150 Ad.	2,90	3,00	-TL
SKP-DG-05006	50 mm ²	M6	6,5	10	14	47	37	19	15	10	10	120 Ad.	3,80	4,75	-TL
SKP-DG-05008		M8	8,5	10	14	47	37	19	17	10	10	120 Ad.	3,80	4,75	-TL
SKP-DG-05010		M10	10,5	10	14	51	39	19	19	12	12	120 Ad.	3,70	4,75	-TL
SKP-DG-07008	70 mm ²	M8	8,5	12	16,5	53	43	21	17	10	10	80 Ad.	3,50	6,50	-TL
SKP-DG-07010		M10	10,5	12	16,5	56	44	21	19	12	12	80 Ad.	3,40	6,50	-TL
SKP-DG-07012		M12	13,0	12	16,5	59	46	21	19	13	13	80 Ad.	3,80	7,80	-TL
SKP-DG-09508	95 mm ²	M8	8,5	13,5	18	60	48	25	19	12	12	60 Ad.	3,50	8,50	-TL
SKP-DG-09510		M10	10,5	13,5	18	60	48	25	19	12	12	60 Ad.	3,40	8,50	-TL
SKP-DG-09512		M12	13,0	13,5	18	62	49	25	19	13	13	60 Ad.	3,20	8,50	-TL
SKP-DG-12008	120 mm ²	M8	8,5	15	19,5	65	51	26	19	14	14	50 Ad.	3,10	9,50	-TL
SKP-DG-12010		M10	10,5	15	19,5	65	51	26	19	14	14	50 Ad.	3,10	9,50	-TL
SKP-DG-12012		M12	13,0	15	19,5	65	51	26	19	14	14	50 Ad.	3,10	9,50	-TL
SKP-DG-15008	150 mm ²	M8	8,5	16,5	21	70	56	30	19	14	14	30 Ad.	2,40	12,50	-TL
SKP-DG-15010		M10	10,5	16,5	21	70	56	30	19	14	14	30 Ad.	2,40	12,50	-TL
SKP-DG-15012		M12	13,0	16,5	21	72	57	30	19	15	15	30 Ad.	2,30	12,50	-TL
SKP-DG-18510	185 mm ²	M10	10,5	19	24	83	65	30	24,5	18	18	25 Ad.	2,90	18,00	-TL
SKP-DG-18512		M12	13,0	19	24	83	65	30	31	18	18	25 Ad.	2,90	18,00	-TL
SKP-DG-18516		M16	17,0	19	24	83	65	30	31	18	18	25 Ad.	2,90	18,00	-TL
SKP-DG-24010	240 mm ²	M10	10,5	21,2	26,6	95	72	39	31	17	18	25 Ad.	3,70	23,00	-TL
SKP-DG-24012		M12	13,0	21,2	26,6	95	72	39	31	17	18	25 Ad.	3,70	23,00	-TL
SKP-DG-24016		M16	17,0	21,2	26,6	95	72	39	31	17	18	25 Ad.	3,70	23,00	-TL

Özel sipariş üzerine 90 derece olarak üretimi yapılabilir.

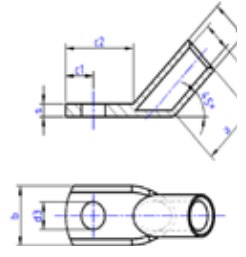
Kaliteli Bir Sıkma İçin Tavsiye Edilen El Aletleri MEKANİK SIKMA

SP-120 10-120 mm	SP-300 10-300 mm	SP-0650 06-50 mm	SP-10120 10-120 mm	SP-25150 25-150 mm

HİDROLİK SIKMA

S-6 10-240 mm ²	S-60 10-300 mm ²	SC-130L 16-400 mm ²	SFK-60S ELEC 10-240 mm ²	SFK-130 ELEC 16-300 mm ²	SFK-130L ELEC 16-400 mm ²

SKP S1 45° Açılı Sıkmalı Kablo Pabuçları



Malzeme : Bakır (E-Cu), Kalay kaplı, EN 13600

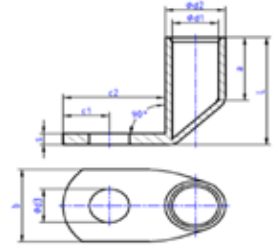
Ürün Kodu	Kablo Kesiti mm ²	Civata Ø	Ebatlar (mm)								Ambalaj Miktarı	Ambalaj Ağırlığı (-kg)	Fiyat / Adet TL
			d1	d2	d3	a	b	c1	c2				
SKP 45° 01005	10 mm ²	M5	Ø4,5	Ø7,0	Ø5,5	10,0	12,0	6,5	16,5	600	0,70 kg.	0,70	-TL
SKP 45° 01006		M6	Ø4,5	Ø7,0	Ø6,5	10,0	12,0	6,5	16,5	600	0,70 kg.	0,70	-TL
SKP 45° 01008		M8	Ø4,5	Ø7,0	Ø8,5	10,0	15,0	10,0	23,0	600	0,75 kg.	0,75	-TL
SKP 45° 01606	16 mm ²	M6	Ø5,5	Ø8,5	Ø6,5	13,0	12,0	7,5	18,5	400	1,10 kg.	1,10	-TL
SKP 45° 01608		M8	Ø5,5	Ø8,5	Ø8,5	13,0	15,0	10,0	23,0	400	1,15 kg.	1,15	-TL
SKP 45° 01610		M10	Ø5,5	Ø8,5	Ø10,5	13,0	17,0	12,0	27,0	400	1,20 kg.	1,20	-TL
SKP 45° 02506	25 mm ²	M6	Ø7,0	Ø10,0	Ø6,5	15,0	14,0	7,5	18,5	250	1,50 kg.	1,50	-TL
SKP 45° 02508		M8	Ø7,0	Ø10,0	Ø8,5	15,0	16,0	10,0	23,0	250	1,53 kg.	1,55	-TL
SKP 45° 02510		M10	Ø7,0	Ø10,0	Ø10,5	15,0	18,0	12,0	27,0	250	1,65 kg.	1,65	-TL
SKP 45° 03506	35 mm ²	M6	Ø8,5	Ø12,0	Ø6,5	17,0	17,0	7,5	18,5	150	2,85 kg.	2,80	-TL
SKP 45° 03508		M8	Ø8,5	Ø12,0	Ø8,5	17,0	17,0	10,0	23,0	150	2,85 kg.	2,80	-TL
SKP 45° 03510		M10	Ø8,5	Ø12,0	Ø10,5	17,0	19,0	12,0	27,0	150	2,85 kg.	2,80	-TL
SKP 45° 05006	50 mm ²	M6	Ø10,0	Ø14,0	Ø6,5	19,0	20,0	10,0	23,0	90	3,80 kg.	3,80	-TL
SKP 45° 05008		M8	Ø10,0	Ø14,0	Ø8,5	19,0	20,0	10,0	23,0	90	3,80 kg.	3,80	-TL
SKP 45° 05010		M10	Ø10,0	Ø14,0	Ø10,5	19,0	20,0	12,0	28,0	90	3,80 kg.	3,80	-TL
SKP 45° 05012		M12	Ø10,0	Ø14,0	Ø10,5	19,0	20,0	12,0	28,0	90	3,80 kg.	3,80	-TL
SKP 45° 07008	70 mm ²	M8	Ø12,0	Ø16,5	Ø8,5	21,0	23,0	10,0	24,0	65	5,00 kg.	5,00	-TL
SKP 45° 07010		M10	Ø12,0	Ø16,5	Ø10,5	21,0	23,0	12,0	28,0	65	5,00 kg.	5,00	-TL
SKP 45° 07012		M12	Ø12,0	Ø16,5	Ø10,5	21,0	23,0	12,0	28,0	65	5,00 kg.	5,00	-TL
SKP 45° 09508	95 mm ²	M8	Ø13,5	Ø18,0	Ø8,5	25,0	26,0	12,0	26,0	50	6,25 kg.	6,25	-TL
SKP 45° 09510		M10	Ø13,5	Ø18,0	Ø10,5	25,0	26,0	12,0	29,0	50	6,25 kg.	6,25	-TL
SKP 45° 09512		M12	Ø13,5	Ø18,0	Ø10,5	25,0	26,0	12,0	29,0	50	6,25 kg.	6,25	-TL
SKP 45° 12010	120 mm ²	M10	Ø15,0	Ø19,5	Ø10,5	26,0	28,0	14,0	31,0	40	7,75 kg.	7,75	-TL
SKP 45° 12012		M12	Ø15,0	Ø19,5	Ø13,0	26,0	28,0	14,0	32,0	40	7,75 kg.	7,75	-TL
SKP 45° 15010	150 mm ²	M10	Ø16,5	Ø21,0	Ø10,5	30,0	31,0	14,0	31,0	25	8,50 kg.	8,50	-TL
SKP 45° 15012		M12	Ø16,5	Ø21,0	Ø13,0	30,0	31,0	15,0	33,0	25	8,50 kg.	8,50	-TL
SKP 45° 15016		M16	Ø16,5	Ø21,0	Ø13,0	30,0	31,0	15,0	33,0	25	8,50 kg.	8,50	-TL
SKP 45° 18510	185 mm ²	M10	Ø19,0	Ø24,0	Ø10,5	30,0	35,0	18,0	40,0	22	13,00 kg.	13,00	-TL
SKP 45° 18512		M12	Ø19,0	Ø24,0	Ø13,0	30,0	35,0	18,0	40,0	22	13,00 kg.	13,00	-TL
SKP 45° 18516		M16	Ø19,0	Ø24,0	Ø13,0	30,0	35,0	18,0	40,0	22	13,00 kg.	13,00	-TL
SKP 45° 24010	240 mm ²	M10	Ø21,0	Ø26,0	Ø10,5	35,0	39,0	21,5	43,5	18	14,70 kg.	15,00	-TL
SKP 45° 24012		M12	Ø21,0	Ø26,0	Ø13,0	35,0	39,0	21,5	43,5	18	14,70 kg.	15,00	-TL
SKP 45° 24016		M16	Ø21,0	Ø26,0	Ø13,0	35,0	39,0	21,5	43,5	18	14,70 kg.	15,00	-TL

* Diğer ölçüler için stok durumunu sorunuz..

Kaliteli Bir Sıkma İçin Tavsiye Edilen El Aletleri

MEKANİK SIKMA		HİDROLİK SIKMA			
SP-120 10-120 mm	SP-10120 10-120 mm	S-6 10-240 mm ²	S-60 10-300 mm ²	SC-130L 16-400 mm ²	SFK-130L ELEC 16-400 mm ²

SKP S1 90° Açılı Sıkmalı Kablo Pabuçları



Malzeme : Bakır (E-Cu), Kalay kaplı, EN 13600

Ürün Kodu	Kablo Kesiti mm ²	Civata Ø	Ebatlar (mm)								Ambalaj Miktarı	Ambalaj Ağırlığı (-kg)	Fiyat / Adet TL
			d1	d2	d3	a	b	c1	c2				
SKP 90° 01005	10 mm ²	M5	Ø4,5	Ø7,0	Ø5,5	10,0	12,0	6,5	16,5	600	0,70 kg.	0,70	-TL
SKP 90° 01006		M6	Ø4,5	Ø7,0	Ø6,5	10,0	12,0	6,5	16,5	600	0,70 kg.	0,70	-TL
SKP 90° 01008		M8	Ø4,5	Ø7,0	Ø8,5	10,0	15,0	10,0	23,0	600	0,75 kg.	0,75	-TL
SKP 90° 01606	16 mm ²	M6	Ø5,5	Ø8,5	Ø6,5	13,0	12,0	7,5	18,5	400	1,10 kg.	1,10	-TL
SKP 90° 01608		M8	Ø5,5	Ø8,5	Ø8,5	13,0	15,0	10,0	23,0	400	1,15 kg.	1,15	-TL
SKP 90° 01610		M10	Ø5,5	Ø8,5	Ø10,5	13,0	17,0	12,0	27,0	400	1,20 kg.	1,20	-TL
SKP 90° 02506	25 mm ²	M6	Ø7,0	Ø10,0	Ø6,5	15,0	14,0	7,5	18,5	250	1,50 kg.	1,50	-TL
SKP 90° 02508		M8	Ø7,0	Ø10,0	Ø8,5	15,0	16,0	10,0	23,0	250	1,53 kg.	1,55	-TL
SKP 90° 02510		M10	Ø7,0	Ø10,0	Ø10,5	15,0	18,0	12,0	27,0	250	1,65 kg.	1,65	-TL
SKP 90° 03506	35 mm ²	M6	Ø8,5	Ø12,0	Ø6,5	17,0	17,0	7,5	18,5	150	2,85 kg.	2,80	-TL
SKP 90° 03508		M8	Ø8,5	Ø12,0	Ø8,5	17,0	17,0	10,0	23,0	150	2,85 kg.	2,80	-TL
SKP 90° 03510		M10	Ø8,5	Ø12,0	Ø10,5	17,0	19,0	12,0	27,0	150	2,85 kg.	2,80	-TL
SKP 90° 05006	50 mm ²	M6	Ø10,0	Ø14,0	Ø6,5	19,0	20,0	10,0	23,0	90	3,60 kg.	3,60	-TL
SKP 90° 05008		M8	Ø10,0	Ø14,0	Ø8,5	19,0	20,0	10,0	23,0	90	3,60 kg.	3,60	-TL
SKP 90° 05010		M10	Ø10,0	Ø14,0	Ø10,5	19,0	20,0	12,0	28,0	90	3,60 kg.	3,60	-TL
SKP 90° 05012		M12	Ø10,0	Ø14,0	Ø10,5	19,0	20,0	12,0	28,0	90	3,60 kg.	3,60	-TL
SKP 90° 07008	70 mm ²	M8	Ø12,0	Ø16,5	Ø8,5	21,0	23,0	10,0	24,0	65	5,00 kg.	5,00	-TL
SKP 90° 07010		M10	Ø12,0	Ø16,5	Ø10,5	21,0	23,0	12,0	28,0	65	5,00 kg.	5,00	-TL
SKP 90° 07012		M12	Ø12,0	Ø16,5	Ø10,5	21,0	23,0	12,0	28,0	65	5,00 kg.	5,00	-TL
SKP 90° 09508	95 mm ²	M8	Ø13,5	Ø18,0	Ø8,5	25,0	26,0	12,0	26,0	50	6,05 kg.	6,05	-TL
SKP 90° 09510		M10	Ø13,5	Ø18,0	Ø10,5	25,0	26,0	12,0	29,0	50	6,05 kg.	6,05	-TL
SKP 90° 09512		M12	Ø13,5	Ø18,0	Ø10,5	25,0	26,0	12,0	29,0	50	6,05 kg.	6,05	-TL
SKP 90° 12010	120 mm ²	M10	Ø15,0	Ø19,5	Ø10,5	26,0	28,0	14,0	31,0	40	7,05 kg.	7,10	-TL
SKP 90° 12012		M12	Ø15,0	Ø19,5	Ø13,0	26,0	28,0	14,0	32,0	40	7,05 kg.	7,10	-TL
SKP 90° 15010	150 mm ²	M10	Ø16,5	Ø21,0	Ø10,5	30,0	31,0	14,0	31,0	30	8,20 kg.	8,20	-TL
SKP 90° 15012		M12	Ø16,5	Ø21,0	Ø13,0	30,0	31,0	15,0	33,0	30	8,20 kg.	8,20	-TL
SKP 90° 15016		M16	Ø16,5	Ø21,0	Ø13,0	30,0	31,0	15,0	33,0	30	8,20 kg.	8,20	-TL
SKP 90° 18510	185 mm ²	M10	Ø19,0	Ø24,0	Ø10,5	30,0	35,0	18,0	40,0	30	12,35 kg.	12,50	-TL
SKP 90° 18512		M12	Ø19,0	Ø24,0	Ø13,0	30,0	35,0	18,0	40,0	30	12,35 kg.	12,50	-TL
SKP 90° 18516		M16	Ø19,0	Ø24,0	Ø13,0	30,0	35,0	18,0	40,0	30	12,35 kg.	12,50	-TL
SKP 90° 24010	240 mm ²	M10	Ø21,0	Ø26,0	Ø10,5	35,0	39,0	21,5	43,5	25	13,70 kg.	14,00	-TL
SKP 90° 24012		M12	Ø21,0	Ø26,0	Ø13,0	35,0	39,0	21,5	43,5	25	13,70kg.	14,00	-TL
SKP 90° 24016		M16	Ø21,0	Ø26,0	Ø13,0	35,0	39,0	21,5	43,5	25	13,70kg.	14,00	-TL

* Diğer ölçüler için stok durumunu sorunuz..

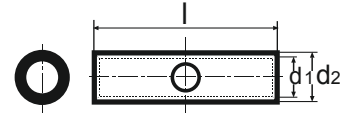
Kaliteli Bir Sıkma İçin Tavsiye Edilen El Aletleri

MEKANİK SIKMA		HİDROLİK SIKMA			
SP-120 10-120 mm	SP-10120 10-120 mm	S-6 10-240 mm ²	S-60 10-300 mm ²	SC-130L 16-400 mm ²	SFK-130L ELEC 16-400 mm ²

Standart Tip Ek Mufları



Malzeme : Bakır (E-Cu), Kalay kaplı, EN 13600

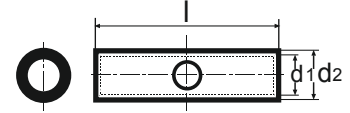


Ürün Kodu	Kablo Kesiti mm ²	Ebatlar (mm)			Ambalaj Miktarı	Ambalaj Ağırlığı (-kg)	Fiyat / Adet TL
		d1	d2	L			
EM-6	6 mm ²	3,8	5,5	27	800 Ad.	2,30 kg.	0,45 -TL
EM-10	10 mm ²	4,7	6,6	27,5	600 Ad.	2,50 kg.	0,45 -TL
EM-16	16 mm ²	5,6	7,8	29,5	400 Ad.	2,50 kg.	0,65 -TL
EM-25	25 mm ²	7,1	9,5	39	250 Ad.	2,80 kg.	1,20 -TL
EM-35	35 mm ²	8,2	10,8	44	150 Ad.	2,30 kg.	1,70 -TL
EM-50	50 mm ²	10,1	13	51,5	90 Ad.	2,30 kg.	2,60 -TL
EM-70	70 mm ²	11,5	14,7	54,6	65 Ad.	2,20 kg.	3,40 -TL
EM-95	95 mm ²	13,5	16,7	58,8	50 Ad.	2,10 kg.	4,30 -TL
EM-120	120 mm ²	15,6	19	69	40 Ad.	2,40 kg.	5,10 -TL
EM-150	150 mm ²	16,5	21	76,5	25 Ad.	2,30 kg.	8,20 -TL
EM-185	185 mm ²	18,4	23	82,5	22 Ad.	2,50 kg.	9,50 -TL
EM-240	240 mm ²	21	26	89	18 Ad.	2,90 kg.	13,50 -TL
EM-300	300 mm ²	23,4	28,6	95	10 Ad.	2,00 kg.	15,20 -TL
EM-400	400 mm ²	26,8	32,8	108,2	-	-	26,50 -TL
EM-500	500 mm ²	29,8	38,4	115,5	-	-	41,50 -TL
EM-600	600 mm ²	34,5	44	133,1	-	-	69,00 -TL

DIN 46267 Tip Ek Mufları



Malzeme : Bakır (E-Cu), Kalay kaplı, EN 13600

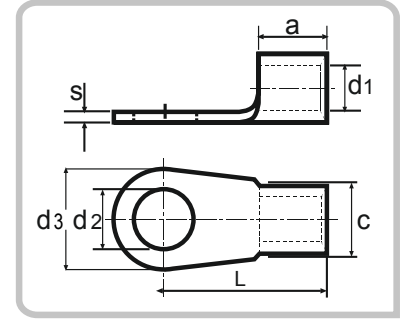


Ürün Kodu	Kablo Kesiti mm ²	Ebatlar (mm)			Ambalaj Miktarı	Ambalaj Ağırlığı (-kg)	Fiyat / Adet TL
		d1	d2	L			
EM-D2-010	10 mm ²	4,5	6	34	300 Ad.	0,60 kg.	0,45 -TL
EM-D2-016	16 mm ²	5,5	8,5	43,5	200 Ad.	2,80 kg.	1,40 -TL
EM-D2-025	25 mm ²	7	10	48	150 Ad.	2,70 kg.	1,70 -TL
EM-D2-035	35 mm ²	8,2	12,5	54	100 Ad.	3,00 kg.	3,40 -TL
EM-D2-050	50 mm ²	10	14,5	64	60 Ad.	2,60 kg.	4,10 -TL
EM-D2-070	70 mm ²	11,5	16,5	67	50 Ad.	2,69 kg.	4,70 -TL
EM-D2-095	95 mm ²	13,5	19	78	30 Ad.	2,64 kg.	8,30 -TL
EM-D2-120	120 mm ²	15,5	21	86	25 Ad.	2,44 kg.	7,80 -TL
EM-D2-150	150 mm ²	17	23,5	78	20 Ad.	2,80 kg.	11,50 -TL
EM-D2-185	185 mm ²	19	25,5	101	15 Ad.	2,52 kg.	13,80 -TL
EM-D2-240	240 mm ²	21,5	29	108	10 Ad.	2,40 kg.	19,00 -TL
EM-D2-300	300 mm ²	24,5	32	119	-	-	24,00 -TL
EM-D2-400	400 mm ²	27,5	38,5	140	-	-	60,00 -TL
EM-D2-500	500 mm ²	31	42	150	-	-	71,00 -TL
EM-D2-625	625 mm ²	34,5	44	160	-	-	76,00 -TL

* Ürünlerimiz elektrolitik bakırdan (E-Cu), tam tavlı, havşalı ve minimum 3 mikron kalay kaplıdır.

* Firmamız önceden haber vermeden ürün ölçülerinde değişiklik yapma hakkı saklıdır.

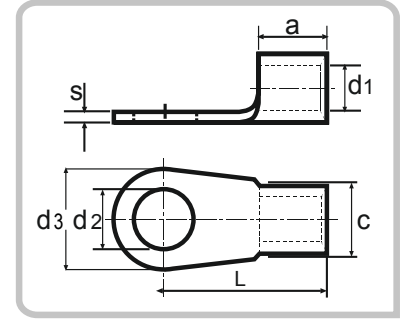
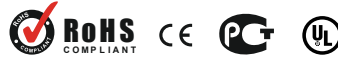
DIN 46234 Tip Yuvarlak (Kaynaklı) Tip Kablo Pabuçları



Malzeme : Bakır (E-Cu), Kalay kaplı

Ürün Kodu	Kablo Kesiti mm ²	Civata Ø	SFK	Ebatlar (mm)						Ambalaj Miktarı	Ambalaj Ağırlığı (~kg)	Fiyat / Adet TL	
				d3	L	a	c	d1	S			Fiyat	-TL
SKP-D1-3-1	1,5 mm ²	M3	SFK-3-1	6,0	11,0	5,0	4,0	1,6	0,8	1.000 Ad.	0,60 kg.	0,095	-TL
SKP-D1-4-1		M4	SFK-4-1	8,0	12,0	5,0	4,0	1,6	0,8	1.000 Ad.	0,70 kg.	0,110	-TL
SKP-D1-5-1		M5	SFK-5-1	10,0	13,0	5,0	4,0	1,6	0,8	1.000 Ad.	0,80 kg.	0,112	-TL
SKP-D1-6-1		M6	SFK-6-1	10,0	13,0	5,0	4,0	1,6	0,8	1.000 Ad.	0,70 kg.	0,140	-TL
SKP-D1-3-2	2,5 mm ²	M3	SFK-3-2	6,0	11,0	5,0	4,5	2,3	0,8	1.000 Ad.	0,70 kg.	0,095	-TL
SKP-D1-4-2		M4	SFK-4-2	8,0	12,0	5,0	4,5	2,3	0,8	1.000 Ad.	0,80 kg.	0,110	-TL
SKP-D1-5-2		M5	SFK-5-2	10,0	14,0	5,0	4,5	2,3	0,8	1.000 Ad.	1,00 kg.	0,120	-TL
SKP-D1-6-2		M6	SFK-6-2	11,0	16,0	5,0	4,5	2,3	0,8	1.000 Ad.	1,10 kg.	0,140	-TL
SKP-D1-8-2	6 mm ²	M8	SFK-8-2	14,0	17,0	5,0	4,5	2,3	0,8	1.000 Ad.	1,30 kg.	0,200	-TL
SKP-D1-10-2		M10	SFK-10-2	15,0	17,0	5,0	4,5	2,3	0,8	1.000 Ad.	1,20 kg.	0,250	-TL
SKP-D1-12-2		M12	SFK-12-2	18,0	20,0	5,0	4,5	2,3	0,8	1.000 Ad.	1,50 kg.	0,300	-TL
SKP-D1-4-6		M4	SFK-4-6	8,0	14,0	6,0	6,0	3,6	1,0	1.000 Ad.	1,40 kg.	0,220	-TL
SKP-D1-5-6	10 mm ²	M5	SFK-5-6	10,0	15,0	6,0	6,0	3,6	1,0	1.000 Ad.	1,60 kg.	0,220	-TL
SKP-D1-6-6		M6	SFK-6-6	11,0	16,0	6,0	6,0	3,6	1,0	1.000 Ad.	1,70 kg.	0,220	-TL
SKP-D1-8-6		M8	SFK-8-6	14,0	19,0	6,0	6,0	3,6	1,0	1.000 Ad.	2,20 kg.	0,300	-TL
SKP-D1-10-6		M10	SFK-10-6	18,0	21,0	6,0	6,0	3,6	1,0	500 Ad.	1,40 kg.	0,350	-TL
SKP-D1-5-10	16 mm ²	M5	SFK-5-10	10,0	16,0	8,0	8,0	4,5	1,1	500 Ad.	1,20 kg.	0,375	-TL
SKP-D1-6-10		M6	SFK-6-10	11,0	17,0	8,0	8,0	4,5	1,1	500 Ad.	1,30 kg.	0,390	-TL
SKP-D1-8-10		M8	SFK-8-10	14,0	20,0	8,0	8,0	4,5	1,1	500 Ad.	1,50 kg.	0,450	-TL
SKP-D1-10-10		M10	SFK-10-10	18,0	21,0	8,0	8,0	4,5	1,1	500 Ad.	1,80 kg.	0,550	-TL
SKP-D1-12-10	25 mm ²	M12	SFK-12-10	22,0	23,0	8,0	8,0	4,5	1,1	500 Ad.	2,20 kg.	0,650	-TL
SKP-D1-5-16		M5	SFK-5-16	11,0	20,0	10,0	10,5	5,8	1,2	500 Ad.	1,90 kg.	0,600	-TL
SKP-D1-6-16		M6	SFK-6-16	11,0	20,0	10,0	10,5	5,8	1,2	500 Ad.	2,00 kg.	0,610	-TL
SKP-D1-8-16		M8	SFK-8-16	14,0	22,0	10,0	10,5	5,8	1,2	500 Ad.	2,20 kg.	0,650	-TL
SKP-D1-10-16	35 mm ²	M10	SFK-10-16	18,0	24,0	10,0	10,5	5,8	1,2	500 Ad.	2,50 kg.	0,750	-TL
SKP-D1-12-16		M12	SFK-12-16	22,0	26,0	10,0	10,5	5,8	1,2	250 Ad.	1,50 kg.	0,850	-TL
SKP-D1-5-25		M5	SFK-5-25	12,0	25,0	11,0	12,0	7,5	1,5	250 Ad.	1,80 kg.	0,950	-TL
SKP-D1-6-25		M6	SFK-6-25	12,0	25,0	11,0	12,0	7,5	1,5	250 Ad.	1,50 kg.	0,950	-TL
SKP-D1-8-25	35 mm ²	M8	SFK-8-25	16,0	25,0	11,0	12,0	7,5	1,5	200 Ad.	1,60 kg.	0,950	-TL
SKP-D1-10-25		M10	SFK-10-25	18,0	26,0	11,0	12,0	7,5	1,5	200 Ad.	1,70 kg.	1,100	-TL
SKP-D1-12-25		M12	SFK-12-25	22,0	31,0	11,0	12,0	7,5	1,5	200 Ad.	2,00 kg.	1,400	-TL
SKP-D1-16-25		M16	SFK-16-25	28,0	35,0	11,0	12,0	7,5	1,5	250 Ad.	2,20 kg.	1,600	-TL
SKP-D1-6-35	35 mm ²	M6	SFK-6-35	15,0	26,0	12,0	15,0	9,0	1,6	200 Ad.	2,00 kg.	1,400	-TL
SKP-D1-8-35		M8	SFK-8-35	16,0	26,0	12,0	15,0	9,0	1,6	200 Ad.	2,00 kg.	1,450	-TL
SKP-D1-10-35		M10	SFK-10-35	18,0	27,0	12,0	15,0	9,0	1,6	200 Ad.	2,00 kg.	1,500	-TL
SKP-D1-12-35		M12	SFK-12-35	22,0	31,0	12,0	15,0	9,0	1,6	200 Ad.	2,40 kg.	1,700	-TL
SKP-D1-16-35		M16	SFK-16-35	28,0	36,0	12,0	15,0	9,0	1,6	100 Ad.	1,50 kg.	2,200	-TL

DIN 46234 Tip Yuvarlak (Kaynaklı) Tip Kablo Pabuçları

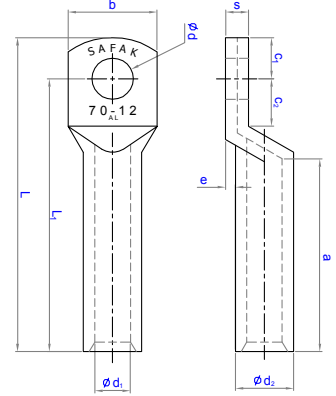


Malzeme : Bakır (E-Cu), Kalay kaplı

Ürün Kodu	Kablo Kesiti mm ²	Civata Ø	SFK	Ebatlar (mm)						Ambalaj Miktarı	Ambalaj Ağırlığı (~kg)	Fiyat / Adet TL	
				d3	L	a	c	d1	s				
SKP-D1-6-50	50 mm ²	M6	SFK-6-50	18,0	34,0	16,0	17,0	11,0	1,8	100 Ad.	1,80 kg.	2,40	-TL
SKP-D1-8-50		M8	SFK-8-50	18,0	34,0	16,0	17,0	11,0	1,8	100 Ad.	1,80 kg.	2,40	-TL
SKP-D1-10-50		M10	SFK-10-50	18,0	34,0	16,0	17,0	11,0	1,8	100 Ad.	1,70 kg.	2,40	-TL
SKP-D1-12-50		M12	SFK-12-50	22,0	36,0	16,0	17,0	11,0	1,8	50 Ad.	1,00 kg.	2,60	-TL
SKP-D1-16-50		M16	SFK-16-50	28,0	40,0	16,0	17,0	11,0	1,8	50 Ad.	1,10 kg.	3,50	-TL
SKP-D1-6-70	70 mm ²	M6	SFK-6-70	22,0	38,0	18,0	21,0	13,0	2,0	100 Ad.	2,70 kg.	3,50	-TL
SKP-D1-8-70		M8	SFK-8-70	22,0	38,0	18,0	21,0	13,0	2,0	100 Ad.	2,60 kg.	3,50	-TL
SKP-D1-10-70		M10	SFK-10-70	22,0	38,0	18,0	21,0	13,0	2,0	100 Ad.	2,60 kg.	3,50	-TL
SKP-D1-12-70		M12	SFK-12-70	22,0	38,0	18,0	21,0	13,0	2,0	100 Ad.	2,50 kg.	3,50	-TL
SKP-D1-16-70		M16	SFK-16-70	28,0	42,0	18,0	21,0	13,0	2,0	50 Ad.	1,40 kg.	3,70	-TL
SKP-D1-8-95	95 mm ²	M8	SFK-8-95	24,0	42,0	20,0	23,0	15,0	2,5	50 Ad.	2,00 kg.	5,20	-TL
SKP-D1-10-95		M10	SFK-10-95	24,0	42,0	20,0	23,0	15,0	2,5	50 Ad.	2,00 kg.	5,20	-TL
SKP-D1-12-95		M12	SFK-12-95	24,0	42,0	20,0	23,0	15,0	2,5	50 Ad.	2,00 kg.	5,20	-TL
SKP-D1-16-95		M16	SFK-16-95	28,0	44,0	20,0	23,0	15,0	2,5	25 Ad.	1,10 kg.	5,40	-TL
SKP-D1-8-120	120 mm ²	M8	SFK-8-120	24,0	44,0	22,0	24,0	16,5	3,0	25 Ad.	1,50 kg.	7,00	-TL
SKP-D1-10-120		M10	SFK-10-120	24,0	44,0	22,0	24,0	16,5	3,0	25 Ad.	1,40 kg.	7,00	-TL
SKP-D1-12-120		M12	SFK-12-120	24,0	44,0	22,0	24,0	16,5	3,0	25 Ad.	1,40 kg.	7,00	-TL
SKP-D1-16-120		M16	SFK-16-120	28,0	48,0	22,0	24,0	16,5	3,0	25 Ad.	1,50 kg.	8,00	-TL
SKP-D1-10-150	150 mm ²	M10	SFK-10-150	30,0	50,0	24,0	28,0	19,0	3,2	25 Ad.	2,10 kg.	12,00	-TL
SKP-D1-12-150		M12	SFK-12-150	30,0	50,0	24,0	28,0	19,0	3,2	25 Ad.	2,00 kg.	12,00	-TL
SKP-D1-16-150		M16	SFK-16-150	30,0	50,0	24,0	28,0	19,0	3,2	25 Ad.	2,00 kg.	12,00	-TL
SKP-D1-12-185	185 mm ²	M12	SFK-12-185	36,0	50,0	28,0	33,0	21,0	3,5	25 Ad.	2,70 kg.	16,00	-TL
SKP-D1-16-185		M16	SFK-16-185	36,0	50,0	28,0	33,0	21,0	3,5	25 Ad.	2,10 kg.	16,00	-TL
SKP-D1-12-240	240 mm ²	M12	SFK-12-240	38,0	56,0	32,0	36,0	23,5	4,0	20 Ad.	3,00 kg.	22,00	-TL
SKP-D1-16-240		M16	SFK-16-240	38,0	56,0	32,0	36,0	23,5	4,0	10 Ad.	1,50 kg.	22,00	-TL
SKP-D1-12-300	300 mm ²	M12	SFK-12-300	51,0	69,5	36,0	37,0	28,0	4,4	15 Ad.	3,70 kg.	28,00	-TL
SKP-D1-16-300		M16	SFK-16-300	51,0	69,5	36,0	37,0	28,0	4,4	15 Ad.	3,70 kg.	28,00	-TL

Firmamız önceden haber vermeden ürün ölçülerinde değişiklik yapma hakkı saklıdır.

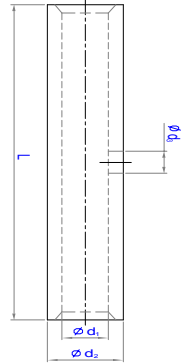
DIN NORMU ALÜMİNYUM SKP Sıkmalı Kablo Pabucu



Malzeme : Elektrolitik Alüminyum, DIN 46329

Ürün Kodu	Kablo Kesiti mm ²	Civata Ø	Ebatlar (mm)										Kutu Adet	Fiyat / Adet	
			a	b	c1	c2	d1	d	d2	L1	L	S		TL	-TL
SKP-AL-01608	16 mm ²	M8	35,4	18	9,5	11,5	5,8	8,5	9,7	52	61,5	3,9	200	0,60	-TL
SKP-AL-01610		M10	35,4	18	9,5	11,5	5,8	10,5	9,7	52	61,5	3,9	200	0,60	-TL
SKP-AL-02508	25 mm ²	M8	42,3	18	9,5	11,5	6,8	8,5	11,4	60	69,5	4,6	100	0,80	-TL
SKP-AL-02510		M10	42,3	18	9,5	11,5	6,8	10,5	11,4	60	69,5	4,6	100	0,80	-TL
SKP-AL-03510	35 mm ²	M10	46,3	21	11,5	13,5	8	10,5	13,9	67	78,5	5,9	60	1,00	-TL
SKP-AL-03512		M12	46,3	21	11,5	13,5	8	13	13,9	67	78,5	5,9	60	1,00	-TL
SKP-AL-05010	50 mm ²	M10	50	25	11,5	13,5	9,8	10,5	16,4	72	83,5	6,6	50	1,50	-TL
SKP-AL-05012		M12	50	25	11,5	13,5	9,8	13	16,4	72	83,5	6,6	50	1,50	-TL
SKP-AL-07010	70 mm ²	M10	60,7	28	13	15	11,2	10,5	18,4	86	99	7,2	30	2,00	-TL
SKP-AL-07012		M12	60,7	28	13	15	11,2	13	18,4	86	99	7,2	30	2,00	-TL
SKP-AL-09510	95 mm ²	M10	59,8	32	16,5	18,5	13,2	10,5	21,2	90	106,5	8	25	3,00	-TL
SKP-AL-09512		M12	59,8	32	16,5	18,5	13,2	13	21,2	90	106,5	8	25	3,00	-TL
SKP-AL-09516		M16	59,8	34	16,5	18,5	13,2	17	21,2	90	106,5	8	25	3,00	-TL
SKP-AL-12012	120 mm ²	M12	59,7	32	16,5	18,5	14,7	13	23,5	91	107,5	8,8	20	3,50	-TL
SKP-AL-12016		M16	59,7	34	16,5	18,5	14,7	17	23,5	91	107,5	8,8	20	3,50	-TL
SKP-AL-15012	150 mm ²	M12	68,2	35	19	21	16,3	13	25,5	103	122	9,2	15	4,50	-TL
SKP-AL-15016		M16	68,2	35	19	21	16,3	17	25,5	103	122	9,2	15	4,50	-TL
SKP-AL-15020		M20	68,2	40	19	21	16,3	21	25,5	103	122	9,2	15	4,50	-TL
SKP-AL-18512	185 mm ²	M12	69,6	40	19	21	18,3	13	29	106	125	10,7	12	6,00	-TL
SKP-AL-18516		M16	69,6	40	19	21	18,3	17	29	106	125	10,7	12	6,00	-TL
SKP-AL-18520		M20	69,6	40	19	21	18,3	21	29	106	125	10,7	12	6,00	-TL
SKP-AL-24012	240 mm ²	M12	76,9	45	20	22	21	13	32	116	136	11	8	8,00	-TL
SKP-AL-24016		M16	76,9	45	20	22	21	17	32	116	136	11	8	8,00	-TL
SKP-AL-24020		M20	76,9	45	20	22	21	21	32	116	136	11	8	8,00	-TL
SKP-AL-30016	300 mm ²	M16	82	49	20	22	23,3	17	38,5	124	144	15,2	6	11,00	-TL
SKP-AL-30020		M20	82	49	20	22	23,3	21	38,5	124	144	15,2	6	11,00	-TL
SKP-AL-40016	400 mm ²	M16	118,2	58	23	25	26	17	42	165	188	16	4	20,00	-TL
SKP-AL-40020		M20	118,2	58	23	25	26	21	42	165	188	16	4	20,00	-TL

DIN NORMU ALÜMİNYUM Ek Mufları Kablo Pabuçları

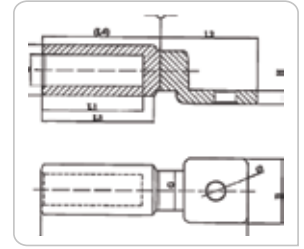


Malzeme : Elektrolitik Alüminyum, DIN 46329

Ürün Kodu	Kablo Kesiti mm ²	Ebatlar (mm)			Kutu Adet	Fiyat / Adet	
		d1	d2	L		TL	-TL
SKP-ALEM-016	16 mm ²	5,8	9,7	61,5	200	0,60	-TL
SKP-ALEM-025	25 mm ²	6,8	11,4	69,5	150	0,80	-TL
SKP-ALEM-035	35 mm ²	8,0	13,9	78,5	80	1,00	-TL
SKP-ALEM-050	50 mm ²	9,8	16,4	83,5	50	1,50	-TL
SKP-ALEM-070	70 mm ²	11,2	18,4	99	40	2,00	-TL
SKP-ALEM-095	95 mm ²	13,2	21,2	106,5	30	3,00	-TL
SKP-ALEM-120	120 mm ²	14,7	23,5	107,5	25	3,50	-TL
SKP-ALEM-150	150 mm ²	16,3	25,5	122	15	4,50	-TL
SKP-ALEM-185	185 mm ²	18,3	29	125	12	6,00	-TL
SKP-ALEM-240	240 mm ²	21,0	32	136	8	8,00	-TL
SKP-ALEM-300	300 mm ²	23,3	38,5	144	6	10,00	-TL
SKP-ALEM-400	400 mm ²	26,0	42	188	4	20,00	-TL

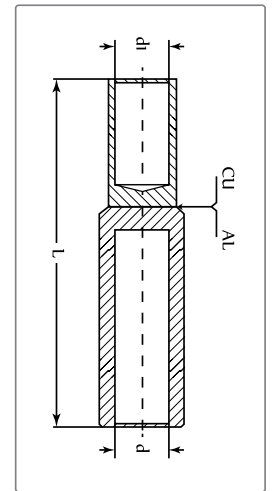
DIN NORMU Bimetal (CU/AL) Kablo Pabuçları

Ürün Kodu	Ebatlar (mm)											Fiyat / Adet TL	
	Ø±0.2	D±0.2	d ^{+0.2} _{-0.13}	L±2	L1±1.5	L2±1	L3 ⁰ ₋₂	(L4)	B±0.5	G ⁰ _{-0.4}	H±0.3		
SKP-BS-01608	8.4	16	5.6	79	43	30.5	47.5	48.5	20	12	4	10,00	-TL
SKP-BS-02508	8.4	16	6.4	79	43	30.5	47.5	48.5	20	12	4	10,00	-TL
SKP-BS-03508	8.4	16	8.5	79	43	30.5	47.5	48.5	20	12	4	11,00	-TL
SKP-BS-05010	10.5	20	9.4	88	43	37	47.5	51	24	14.8	5	13,00	-TL
SKP-BS-07012	12.8	20	10.9	88	43	37	47.5	51	24	14.8	5	14,00	-TL
SKP-BS-09512	12.8	20	12.4	88	43	37	47.5	51	24	14.8	5	14,00	-TL
SKP-BS-12012	12.8	25	13.7	110	59	43	64	67	30	18.8	6	16,00	-TL
SKP-BS-15012	12.8	25	15.5	110	59	43	64	67	30	18.8	6	18,00	-TL
SKP-BS-18512	12.8	32	17	117	59	49	64	68	35	23.8	7	30,00	-TL
SKP-BS-24012	12.8	32	19.5	117	59	49	64	68	35	23.8	7	30,00	-TL
SKP-BS-30016	16.5	40	23.2	155.5	93	51	101	104.5	36	28	7.5	40,00	-TL
SKP-BS-40016	16.5	40	26	155.5	93	51	101	104.5	36	28	7.5	55,00	-TL
SKP-BS-50016	17	47	29	193	94	84	99.5	109	60	36.8	10	130,00	-TL
SKP-BS-63016	17	47	32.5	193	94	84	99.5	109	60	36.8	10	150,00	-TL
SKP-BS-80016	17	60	37.8	260	125	110	144.7	150	80	45	10.3	300,00	-TL
SKP-BS-100016	17	60	42	260	125	110	144.7	150	80	45	10.3	350,00	-TL



DIN NORMU Bimetal (CU/AL) EKMUF Kablo Pabuçları

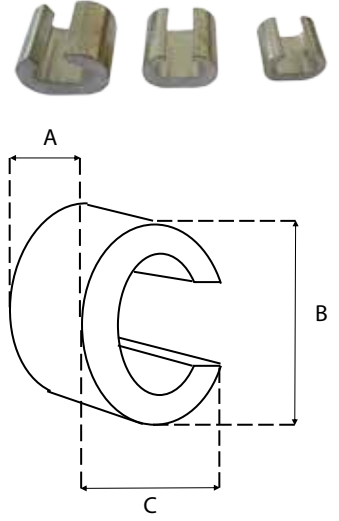
Ürün Kodu	Ebatlar (mm)			"Ambalaj Miktarı (Ad)"	"Ambalaj Ağırlığı (kg) "	Fiyat / Adet TL	
	L (mm)	d (mm)	d1 (mm)				
AL25/CU10	66.5	6.4	4.5	135	3,73	6,00	-TL
AL25/CU16	72.5	6.4	5.5	135	4,46	7,00	-TL
AL35/CU16	72.5	8.5	5.5	135	4,09	7,50	-TL
AL35/CU25	72.5	8.5	7	135	4,28	7,50	-TL
AL50/CU25	75	9.4	7	96	4,45	8,00	-TL
AL50/CU35	75	9.4	8.2	96	5,03	8,50	-TL
AL70/CU35	75	10.9	8.2	96	4,81	8,50	-TL
AL70/CU50	81	10.9	10	96	5,54	11,00	-TL
AL95/CU50	81	12.4	10	96	5,40	11,00	-TL
AL95/CU70	83	12.4	11.5	96	6,20	12,00	-TL
AL120/CU70	99	13.7	11.5	48	4,79	16,00	-TL
AL120/CU95	107	13.7	13.5	48	5,78	19,00	-TL
AL150/CU95	107	15.5	13.5	48	5,56	20,00	-TL
AL150/CU120	107	15.5	15.5	48	5,81	21,00	-TL
AL185/CU120	107	17	15.5	32	5,49	26,00	-TL
AL185/CU150	112	17	17	32	6,44	30,00	-TL
AL240/CU150	112	19.5	17	32	6,10	32,00	-TL
AL240/CU185	115	19.5	19	32	6,87	32,00	-TL
AL240/CU240	116	19.5	21.5	32	7,90	40,00	-TL
AL300/CU240	153.5	23.2	21.5	12	4,64	55,00	-TL
AL300/CU300	159.5	23.2	24.5	12	5,21	65,00	-TL



C Tipi Klemensler Kablo Pabuçları

Malzeme : Bakır (E-Cu), Kalay kaplı, DIN 40500

Ürün Kodu	Kablo Kesiti mm ²	Ebatlar (mm)			Fiyat / Adet TL	
		a	b	c		
C 16-16	16-16 mm ²	16	19,5	18	2,00	-TL
C 25-25	25-25 mm ²	20	20	14,5	2,60	-TL
C 35-35	35-35 mm ²	22	24	13,2	3,00	-TL
C 50-50	50-50 mm ²	24	27	17	5,00	-TL
C 70-70	70-70 mm ²	28	32,2	19,7	9,00	-TL
C 70-35/25	70-35/25 mm ²	26	33	20	11,00	-TL
C 95-95	95-95 mm ²	28	38,5	24,5	14,00	-TL
C 95-35/25	95-35/25 mm ²	26	38,5	24,5	16,00	-TL
C 120-120	120-120 mm ²	30	41,5	25	17,50	-TL
C 120-35	120-35 mm ²	28	41,5	24,6	18,00	-TL
C 185-185	185-185 mm ²	28	47	28,5	35,00	-TL
C 240-240	240-240 mm ²	25	63	33	36,00	-TL

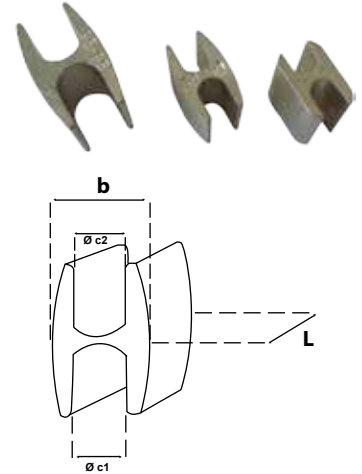


- Firmamız önceden haber vermeden ürün ölçülerinde değişiklik yapma hakkı saklıdır.

H Tipi Klemensler Kablo Pabuçları

Malzeme : Bakır (E-Cu), Kalay kaplı, DIN 40500

Ürün Kodu	Kablo Kesiti mm ²	Ebatlar (mm)				Fiyat / Adet TL	
		c1	c2	b	L		
H 35-35	35-35 mm ²					5,20	-TL
H 50-50	50-50 mm ²	9	9	15	22	6,20	-TL
H 70-70	70-70 mm ²	10	10	16,5	22	8,50	-TL
H 95-95	95-95 mm ²	13	13	24	25	9,20	-TL
H 95-50	95-50 mm ²	13	9	23	24	10,20	-TL
H 120-120	120-120 mm ²	14,7	14,7	25	25	10,80	-TL
H 120-95	120-95 mm ²	14	13	24	25	10,80	-TL
H 120-50	120-50 mm ²	13,5	9	24,5	25	12,40	-TL



- Firmamız önceden haber vermeden ürün ölçülerinde değişiklik yapma hakkı saklıdır.

U Tipi Klemensler Kablo Pabuçları

Malzeme : Bakır (E-Cu), Kalay kaplı, DIN 40500

Ürün Kodu	Cinsi	Kutu Adedi	Fiyat / Adet TL	
U-6	6 'lık U Klemens	150 Ad.	1,65	-TL
U-10	10 'luk U Klemens	125 Ad.	2,00	-TL
U-16	16 'lık U Klemens	100 Ad.	2,95	-TL
U-25	25 'lik U Klemens	100 Ad.	3,60	-TL
U-35	35' lik U Klemens	75 Ad.	4,50	-TL
U-50	50' lik U Klemens	50 Ad.	6,50	-TL
U-70	70 'lik U Klemens	40 Ad.	7,50	-TL
U-95	95 'lik U Klemens	25 Ad.	11,00	-TL
U-120	120 'lik U Klemens	20 Ad.	12,00	-TL
U-150	150 'lik U Klemens	15 Ad.	17,00	-TL



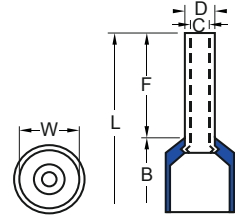
- Firmamız önceden haber vermeden ürün ölçülerinde değişiklik yapma hakkı saklıdır.

Ekko Serisi

İzoleli Kablo Yüksükleri Fransız Renk Normu (DIN 46228)



Standart : DIN 46228
Malzeme : Bakır (E-Cu), Kalay kaplı
İzolasyon : Naylon
Çalışma Sıcaklığı : Maksimum 105° 600 Volt



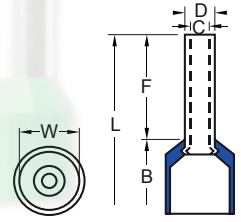
Ürün Kodu	Renk	Kablo Kesiti mm ²	Ebatlar (mm)							Ambalaj Miktarı	Ambalaj Ağırlığı (-gr)	Fiyat / Adet TL
			F	L	W	B	D	C				
UY-3003 E	Pembe	0,30 mm ²	8,0	12,4	1,9	4,4	1,1	0,8	500 Ad.	50 gr.	0,032 -TL	
UY-3005 E	Beyaz	0,50 mm ²	8,0	14,0	2,6	6,0	1,3	1,0	500 Ad.	64 gr.	0,017 -TL	
UY-3007 E	Mavi	0,75 mm ²	8,0	14,0	2,8	6,3	1,5	1,2	500 Ad.	72 gr.	0,017 -TL	
UY-3010 E	Kırmızı	1,00 mm ²	8,0	14,0	3,0	6,3	1,7	1,4	500 Ad.	75 gr.	0,017 -TL	
UY-3015 E	Siyah	1,50 mm ²	8,0	14,0	3,5	6,3	2,0	1,7	500 Ad.	108 gr.	0,018 -TL	
UY-3025 E	Gri	2,50 mm ²	8,0	15,0	4,2	7,4	2,5	2,2	500 Ad.	133 gr.	0,022 -TL	
UY-3040 E	Turuncu	4,00 mm ²	10,0	17,0	4,8	7,4	3,2	2,8	250 Ad.	119 gr.	0,037 -TL	
UY-3060 E	Yeşil	6,00 mm ²	12,0	20,0	6,3	8,5	3,9	3,5	250 Ad.	177 gr.	0,046 -TL	
UY-3100 E	Kahve	10,00 mm ²	12,0	22,0	7,6	8,8	4,9	4,5	100 Ad.	109 gr.	0,066 -TL	
UY-3160 E	Fildişi	16,00 mm ²	12,0	24,0	8,8	10,0	6,2	5,8	100 Ad.	138 gr.	0,095 -TL	
UY-3250 E	Siyah	25,00 mm ²	16,0	28,0	11,2	12,0	7,7	7,3	50 Ad.	125 gr.	0,180 -TL	
UY-3350 E	Kırmızı	35,00 mm ²	16,0	30,0	12,7	14,0	8,7	8,3	50 Ad.	141 gr.	0,220 -TL	
UY-3500 E	Mavi	50,00 mm ²	20,0	36,0	15,0	16,0	10,9	10,3	50 Ad.	168 gr.	0,380 -TL	
UY-3700 E	Sarı	70,00 mm ²	20,0	37,0	16,0	17,0	14,3	13,5	50 Ad.	270 gr.	0,900 -TL	

Ekko Serisi

İzoleli Kablo Yüksükleri Alman Renk Normu (DIN 46228)



Standart : DIN 46228
Malzeme : Bakır (E-Cu), Kalay kaplı
İzolasyon : Naylon
Çalışma Sıcaklığı : Maksimum 105° 600 Volt



Ürün Kodu	Renk	Kablo Kesiti mm ²	Ebatlar (mm)							Ambalaj Miktarı	Ambalaj Ağırlığı (-gr)	Fiyat / Adet TL
			F	L	W	B	D	C				
UY-2005 E	Turuncu	0,50 mm ²	8,0	14,0	2,6	6,0	1,3	1,0	500 Ad.	64 gr.	0,017 -TL	
UY-2007 E	Beyaz	0,75 mm ²	8,0	14,0	2,8	6,3	1,5	1,2	500 Ad.	72 gr.	0,017 -TL	
UY-2010 E	Sarı	1,00 mm ²	8,0	14,0	3,0	6,3	1,7	1,4	500 Ad.	75 gr.	0,017 -TL	
UY-2015 E	Kırmızı	1,50 mm ²	8,0	14,0	3,5	6,3	2,0	1,7	500 Ad.	108 gr.	0,018 -TL	
UY-2025 E	Mavi	2,50 mm ²	8,0	15,0	4,2	7,4	2,5	2,2	500 Ad.	133 gr.	0,022 -TL	
UY-2040 E	Gri	4,00 mm ²	10,0	17,0	4,8	7,4	3,2	2,8	250 Ad.	119 gr.	0,037 -TL	
UY-2060 E	Siyah	6,00 mm ²	12,0	20,0	6,3	8,5	3,9	3,5	250 Ad.	179 gr.	0,046 -TL	
UY-2100 E	Bej	10,00 mm ²	12,0	22,0	7,6	8,8	4,9	4,5	100 Ad.	109 gr.	0,066 -TL	
UY-2160 E	Yeşil	16,00 mm ²	12,0	24,0	8,8	10,0	6,2	5,8	100 Ad.	138 gr.	0,095 -TL	
UY-2250 E	Kahve	25,00 mm ²	16,0	28,0	11,2	12,0	7,7	7,3	50 Ad.	125 gr.	0,180 -TL	
UY-2350 E	Bej	35,00 mm ²	16,0	30,0	12,7	14,0	8,7	8,3	50 Ad.	140 gr.	0,220 -TL	
UY-2500 E	Zeytuni	50,00 mm ²	20,0	36,0	15,0	16,0	10,9	10,3	50 Ad.	168 gr.	0,380 -TL	

Ekko Serisi İzoleli Çift Girişli Kablo Yüksükleri (DIN 46228)



Standart : DIN 46228
Malzeme : Bakır (E-Cu), Kalay kaplı
İzolasyon : Naylon
Çalışma Sıcaklığı : Maksimum 105° 600 Volt



Ürün Kodu	Renk	Kablo Kesiti mm ²	Ebatlar (mm)						Ambalaj Miktarı	Ambalaj Ağırlığı (-gr)	Fiyat / Adet TL
			F	L	W	B	D	C			
UY-23005 E	Beyaz	2 x 0,50 mm ²	8,0	14,5	5,0	6,5	1,8	1,5	500 Ad.	107 gr.	0,035 -TL
UY-23007 E	Mavi	2 x 0,75 mm ²	8,0	14,7	5,5	6,7	2,1	1,8	500 Ad.	121 gr.	0,035 -TL
UY-23010 E	Kırmızı	2 x 1,00 mm ²	8,0	15,1	5,5	7,1	2,4	2,1	500 Ad.	137 gr.	0,035 -TL
UY-23015 E	Siyah	2 x 1,50 mm ²	8,0	15,5	6,4	7,5	2,6	2,3	500 Ad.	164 gr.	0,040 -TL
UY-23025 E	Gri	2 x 2,50 mm ²	10,0	18,5	8,0	8,5	3,3	2,9	250 Ad.	137 gr.	0,055 -TL
UY-23040 E	Turuncu	2 x 4,00 mm ²	12,0	23,1	8,8	11,1	4,2	3,8	100 Ad.	98 gr.	0,100 -TL
UY-23060 E	Yeşil	2 x 6,00 mm ²	14,0	26,1	9,5	12,1	5,3	4,9	100 Ad.	149 gr.	0,145 -TL
UY-23100 E	Kahve	2 x 10,00 mm ²	14,0	26,6	12,6	12,6	6,9	6,5	50 Ad.	108 gr.	0,210 -TL
UY-23160 E	Bej	2 x 16,00 mm ²	14,0	31,3	19,0	17,3	8,7	8,3	50 Ad.	56 gr.	0,300 -TL

İzoleli Çift Girişli Kablo Yüksükleri (DIN 46228)



Standart : DIN 46228
Malzeme : Bakır (E-Cu), Kalay kaplı
İzolasyon : Naylon
Çalışma Sıcaklığı : Maksimum 105° 600 Volt

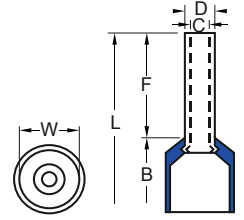


Ürün Kodu	Renk	Kablo Kesiti mm ²	Ebatlar (mm)						Ambalaj Miktarı	Ambalaj Ağırlığı (-gr)	Fiyat / Adet TL
			F	L	W	B	D	C			
UY-23005	Beyaz	2 x 0,50 mm ²	8,0	14,5	5,0	6,5	1,8	1,5	500 Ad.	107 gr.	0,055 -TL
UY-23007	Mavi	2 x 0,75 mm ²	8,0	14,7	5,5	6,7	2,1	1,8	500 Ad.	121 gr.	0,064 -TL
UY-23010	Kırmızı	2 x 1,00 mm ²	8,0	15,1	5,5	7,1	2,4	2,1	500 Ad.	137 gr.	0,064 -TL
UY-23015	Siyah	2 x 1,50 mm ²	8,0	15,5	6,4	7,5	2,6	2,3	500 Ad.	164 gr.	0,065 -TL
UY-23025	Gri	2 x 2,50 mm ²	10,0	18,5	8,0	8,5	3,3	2,9	250 Ad.	137 gr.	0,075 -TL
UY-23040	Turuncu	2 x 4,00 mm ²	12,0	23,1	8,8	11,1	4,2	3,8	100 Ad.	98 gr.	0,190 -TL
UY-23060	Yeşil	2 x 6,00 mm ²	14,0	26,1	9,5	12,1	5,3	4,9	100 Ad.	149 gr.	0,240 -TL
UY-23100	Kahve	2 x 10,00 mm ²	14,0	26,6	12,6	12,6	6,9	6,5	50 Ad.	108 gr.	0,360 -TL
UY-23160	Bej	2 x 16,00 mm ²	14,0	31,3	19,0	17,3	8,7	8,3	50 Ad.	56 gr.	0,480 -TL

İzoleli Kablo Yüksükleri Fransız Renk Normu (DIN 46228)



Standart : DIN 46228
Malzeme : Bakır (E-Cu), Kalay kaplı
İzolasyon : Naylon
Çalışma Sıcaklığı : Maksimum 105° 600 Volt



Ürün Kodu	Renk	Kablo Kesiti mm ²	Ebatlar (mm)							Ambalaj Miktarı	Ambalaj Ağırlığı (-gr)	Fiyat / Adet TL
			F	L	W	B	D	C				
UY-3003	Pembe	0,30 mm ²	8,0	12,4	1,9	4,4	1,1	0,8	500 Ad.	50 gr.	0,050 -TL	
UY-3005	Beyaz	0,50 mm ²	8,0	14,0	2,6	6,0	1,3	1,0	500 Ad.	64 gr.	0,026 -TL	
UY-3007	Mavi	0,75 mm ²	8,0	14,0	2,8	6,3	1,5	1,2	500 Ad.	72 gr.	0,026 -TL	
UY-3010	Kırmızı	1,00 mm ²	8,0	14,0	3,0	6,3	1,7	1,4	500 Ad.	75 gr.	0,026 -TL	
UY-3015	Siyah	1,50 mm ²	8,0	14,0	3,5	6,3	2,0	1,7	500 Ad.	108 gr.	0,026 -TL	
UY-3015/10	Siyah		10,0	16,0	3,5	6,3	2,0	1,7	500 Ad.	116 gr.	0,100 -TL	
UY-3015/18	Siyah		18,0	24,0	3,5	6,3	2,0	1,7	500 Ad.	150 gr.	0,155 -TL	
UY-3025	Gri	2,50 mm ²	8,0	15,0	4,2	7,4	2,5	2,2	500 Ad.	133 gr.	0,034 -TL	
UY-3025/12	Gri		12,0	18,0	4,2	7,4	2,5	2,2	500 Ad.	167 gr.	0,150 -TL	
UY-3040	Turuncu	4,00 mm ²	10,0	17,0	4,8	7,4	3,2	2,8	250 Ad.	119 gr.	0,060 -TL	
UY-3060	Yeşil	6,00 mm ²	12,0	20,0	6,3	8,5	3,9	3,5	250 Ad.	177 gr.	0,075 -TL	
UY-3100	Kahve	10,00 mm ²	12,0	22,0	7,6	8,8	4,9	4,5	100 Ad.	109 gr.	0,100 -TL	
UY-3160	Fildişi	16,00 mm ²	12,0	24,0	8,8	10,0	6,2	5,8	100 Ad.	138 gr.	0,140 -TL	
UY-3250	Siyah	25,00 mm ²	16,0	28,0	11,2	12,0	7,7	7,3	50 Ad.	125 gr.	0,280 -TL	
UY-3350	Kırmızı	35,00 mm ²	16,0	30,0	12,7	14,0	8,7	8,3	50 Ad.	141 gr.	0,335 -TL	
UY-3500	Mavi	50,00 mm ²	20,0	36,0	15,0	16,0	10,9	10,3	50 Ad.	168 gr.	0,440 -TL	
UY-3700	Sarı	70,00 mm ²	20,0	37,0	16,0	17,0	14,3	13,5	50 Ad.	270 gr.	0,919 -TL	

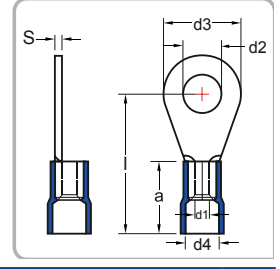
İzoleli Kablo Yüksükleri Alman Renk Normu (DIN 46228)

Ürün Kodu	Renk	Kablo Kesiti mm ²	Ebatlar (mm)							Ambalaj Miktarı	Ambalaj Ağırlığı (-gr)	Fiyat / Adet TL
			F	L	W	B	D	C				
UY-2005	Turuncu	0,50 mm ²	8,0	14,0	2,6	6,0	1,3	1,0	500 Ad.	64 gr.	0,026 -TL	
UY-2007	Beyaz	0,75 mm ²	8,0	14,0	2,8	6,3	1,5	1,2	500 Ad.	72 gr.	0,026 -TL	
UY-2010	Sarı	1,00 mm ²	8,0	14,0	3,0	6,3	1,7	1,4	500 Ad.	75 gr.	0,026 -TL	
UY-2015	Kırmızı	1,50 mm ²	8,0	14,0	3,5	6,3	2,0	1,7	500 Ad.	108 gr.	0,026 -TL	
UY-2015/18	Kırmızı		18,0	24,0	3,5	6,3	2,0	1,7	500 Ad.	150 gr.	0,155 -TL	
UY-2025	Mavi	2,50 mm ²	8,0	15,0	4,2	7,4	2,5	2,2	500 Ad.	133 gr.	0,034 -TL	
UY-2025/12	Mavi		12,0	18,0	4,2	7,4	2,5	2,2	500 Ad.	167 gr.	0,150 -TL	
UY-2025/18	Mavi		18,0	24,0	4,2	7,4	2,5	2,2	250 Ad.	119 gr.	0,210 -TL	
UY-2040	Gri	4,00 mm ²	10,0	17,0	4,8	7,4	3,2	2,8	250 Ad.	119 gr.	0,060 -TL	
UY-2040/12	Gri		12,0	20,0	4,8	7,4	3,2	2,8	250 Ad.	125 gr.	0,190 -TL	
UY-2040/18	Gri		18,0	26,0	4,8	7,4	3,2	2,8	250 Ad.	150 gr.	0,210 -TL	
UY-2060	Siyah	6,00 mm ²	12,0	20,0	6,3	8,5	3,9	3,5	250 Ad.	179 gr.	0,075 -TL	
UY-2060/18	Siyah		18,0	26,0	6,3	8,5	3,9	3,5	200 Ad.	177 gr.	0,210 -TL	
UY-2100	Bej	10,00 mm ²	12,0	22,0	7,6	8,8	4,9	4,5	100 Ad.	109 gr.	0,100 -TL	
UY-2100/18	Bej		18,0	28,0	7,6	8,8	4,9	4,5	100 Ad.	124 gr.	0,280 -TL	
UY-2160	Bej	16,00 mm ²	12,0	24,0	8,8	10,0	6,2	5,8	100 Ad.	138 gr.	0,140 -TL	
UY-2160/18	Yeşil		18,0	28,0	8,8	10,0	6,2	5,8	100 Ad.	157 gr.	0,340 -TL	
UY-2250	Kahve	25,00 mm ²	16,0	28,0	11,2	12,0	7,7	7,3	50 Ad.	125 gr.	0,280 -TL	
UY-2350	Bej	35,00 mm ²	16,0	30,0	12,7	14,0	8,7	8,3	50 Ad.	140 gr.	0,335 -TL	
UY-2500	Zeytuni	50,00 mm ²	20,0	36,0	15,0	16,0	10,9	10,3	50 Ad.	168 gr.	0,440 -TL	

Yuvarlak Tip İzoleli Kablo Uçları (Naylon&Kolay Girişli)



Standart : DIN 46237
Malzeme : Bakır (E-Cu), Kalay kaplı
İzolasyon : Naylon
Çalışma Sıcaklığı : Maksimum 105° 600 Volt



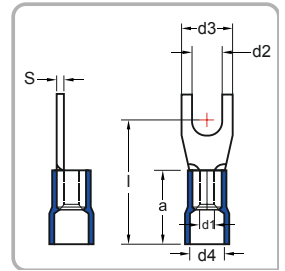
Naylon kovanın eşsiz huni şekli iletken kablonun %100 kolay girişini sağlar

Ürün Kodu	Kablo Kesiti mm ²	Civata Ölçüsü	Ebatlar (mm)							Ambalaj Miktarı	Ambalaj Ağırlığı (-gr)	Fiyat / Adet TL
			d2	d3	l	d1	d4	a	S			
YK-301	0,50 - 1,50 mm ²	M3	3,2	6,0	16,0	1,6	4,0	10,0	0,8	200 Ad.	182 gr.	0,060 -TL
YK-401		M4	4,3	8,0	17,0	1,6	4,0	10,0	0,8	200 Ad.	206 gr.	0,070 -TL
YK-501		M5	5,3	10,0	18,0	1,6	4,0	10,0	0,8	200 Ad.	238 gr.	0,075 -TL
YK-601		M6	6,5	10,0	18,0	1,6	4,0	10,0	0,8	200 Ad.	255 gr.	0,090 -TL
YK-801		M8	8,4	14,0	22,0	1,6	4,0	10,0	0,8	200 Ad.	324 gr.	0,100 -TL
YK-302	1,50 - 2,50 mm ²	M3	3,2	6,0	16,0	2,3	4,5	10,0	0,8	200 Ad.	202 gr.	0,070 -TL
YK-402		M4	4,3	8,0	17,0	2,3	4,5	10,0	0,8	200 Ad.	224 gr.	0,080 -TL
YK-502		M5	5,3	10,0	19,0	2,3	4,5	10,0	0,8	200 Ad.	269 gr.	0,090 -TL
YK-602		M6	6,5	11,0	21,0	2,3	4,5	10,0	0,8	200 Ad.	297 gr.	0,100 -TL
YK-802		M8	8,4	14,0	22,0	2,3	4,5	10,0	0,8	200 Ad.	346 gr.	0,115 -TL
YK-1002	4,00 - 6,00 mm ²	M10	10,5	15,0	22,0	2,3	4,5	10,0	0,8	100 Ad.	253 gr.	0,130 -TL
YK-1202		M12	13,0	18,0	25,0	2,3	4,5	10,0	0,8	100 Ad.	200 gr.	0,200 -TL
YK-406		M4	4,3	8,0	21,0	3,6	6,3	13,0	1,0	100 Ad.	205 gr.	0,140 -TL
YK-506		M5	5,3	10,0	22,0	3,6	6,3	13,0	1,0	100 Ad.	223 gr.	0,145 -TL
YK-606		M6	6,5	11,0	22,5	3,6	6,3	13,0	1,0	100 Ad.	249 gr.	0,160 -TL
YK-806		M8	8,4	14,0	26,0	3,6	6,3	13,0	1,0	100 Ad.	290 gr.	0,200 -TL
YK-1006		M10	10,5	18,0	28,0	3,6	6,3	13,0	1,0	100 Ad.	351 gr.	0,220 -TL
YK-1206		M12	13,0	18,0	28,0	3,6	6,3	13,0	1,0	50 Ad.	172 gr.	0,320 -TL

Çatal Tip İzoleli Kablo Uçları (Naylon&Kolay Girişli)



Standart : DIN 46237
Malzeme : Bakır (E-Cu), Kalay kaplı
İzolasyon : Naylon
Çalışma Sıcaklığı : Maksimum 105° 600 Volt



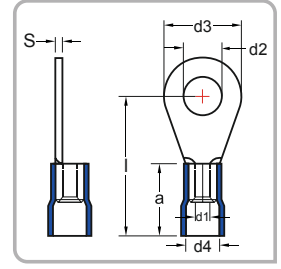
Naylon kovanın eşsiz huni şekli iletken kablonun %100 kolay girişini sağlar

Ürün Kodu	Kablo Kesiti mm ²	Civata Ölçüsü	Ebatlar (mm)							Ambalaj Miktarı	Ambalaj Ağırlığı (-gr)	Fiyat / Adet TL
			d2	d3	l	d1	d4	a	S			
ÇK-3001	0,50 - 1,50 mm ²	M3	3,2	6,0	16,0	1,6	4,0	10	0,8	200 Ad.	200 gr.	0,060 -TL
ÇK-4001		M4	4,3	6,8	17,0	1,6	4,0	10	0,8	200 Ad.	200 gr.	0,065 -TL
ÇK-5001		M5	5,3	10,0	18,0	1,6	4,0	10	0,8	200 Ad.	229 gr.	0,070 -TL
ÇK-6001		M6	6,5	11,0	20,0	1,6	4,0	10	0,8	200 Ad.	242 gr.	0,090 -TL
ÇK-3002	1,50 - 2,50 mm ²	M3	3,2	5,5	18,0	2,3	4,5	10	0,8	200 Ad.	197 gr.	0,070 -TL
ÇK-4002		M4	4,3	6,8	17,0	2,3	4,5	10	0,8	200 Ad.	202 gr.	0,075 -TL
ÇK-5002		M5	5,3	10,0	19,0	2,3	4,5	10	0,8	200 Ad.	265 gr.	0,085 -TL
ÇK-6002		M6	6,5	11,0	21,0	2,3	4,5	10	0,8	200 Ad.	297 gr.	0,100 -TL
ÇK-4006	4,00 - 6,00 mm ²	M4	4,3	8,0	21,0	3,6	6,3	13	1,0	100 Ad.	200 gr.	0,130 -TL
ÇK-5006		M5	5,3	10,0	22,0	3,6	6,3	13	1,0	100 Ad.	226 gr.	0,135 -TL
ÇK-6006		M6	6,5	11,0	23,0	3,6	6,3	13	1,0	100 Ad.	235 gr.	0,155 -TL
ÇK-8006		M8	8,4	14,0	26,0	3,6	6,3	13	1,0	100 Ad.	284 gr.	0,230 -TL
ÇK-10006		M10	10,5	18	28,0	3,6	6,3	13	1,0	50 Ad.	197 gr.	0,490 -TL

Yuvarlak Tip - İzoleli Kablo Uçları (DIN 46237) / (PVC & Standart Giriş)



Malzeme : Bakır (E-Cu), Kalay kaplı
İzolasyon : PVC
Çalışma Sıcaklığı : Maksimum 75° 600 Volt



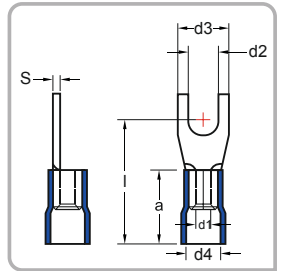
Ürün Kodu	Kablo Kesiti mm ²	Civata Ölçüsü	Ebatlar (mm)							Ambalaj Miktarı	Ambalaj Ağırlığı (-gr)	Fiyat / Adet TL
			d2	d3	l	d1	d4	a	S			
YK-301 İ	0,50 - 1,50 mm ²	M3	3,2	6,0	16,0	1,6	4,0	10,0	0,8	200 Ad.	182 gr.	0,080 -TL
YK-401 İ		M4	4,3	8,0	17,0	1,6	4,0	10,0	0,8	200 Ad.	206 gr.	0,085 -TL
YK-501 İ		M5	5,3	10,0	18,0	1,6	4,0	10,0	0,8	200 Ad.	238 gr.	0,095 -TL
YK-601 İ		M6	6,5	10,0	18,0	1,6	4,0	10,0	0,8	200 Ad.	255 gr.	0,125 -TL
YK-801 İ		M8	8,4	14,0	22,0	1,6	4,0	10,0	0,8	200 Ad.	324 gr.	0,130 -TL
YK-302 İ	1,50 - 2,50 mm ²	M3	3,2	6,0	16,0	2,3	4,5	10,0	0,8	200 Ad.	202 gr.	0,095 -TL
YK-402 İ		M4	4,3	8,0	17,0	2,3	4,5	10,0	0,8	200 Ad.	224 gr.	0,100 -TL
YK-502 İ		M5	5,3	10,0	19,0	2,3	4,5	10,0	0,8	200 Ad.	269 gr.	0,105 -TL
YK-602 İ		M6	6,5	11,0	21,0	2,3	4,5	10,0	0,8	200 Ad.	297 gr.	0,130 -TL
YK-802 İ		M8	8,4	14,0	22,0	2,3	4,5	10,0	0,8	200 Ad.	346 gr.	0,140 -TL
YK-1002 İ	4,00 - 6,00 mm ²	M10	10,5	15,0	22,0	2,3	4,5	10,0	0,8	100 Ad.	253 gr.	0,175 -TL
YK-1202 İ		M12	13,0	18,0	25,0	2,3	4,5	10,0	0,8	100 Ad.	200 gr.	0,320 -TL
YK-406 İ		M4	4,3	8,0	21,0	3,6	6,3	13,0	1,0	100 Ad.	205 gr.	0,195 -TL
YK-506 İ		M5	5,3	10,0	22,0	3,6	6,3	13,0	1,0	100 Ad.	223 gr.	0,200 -TL
YK-606 İ		M6	6,5	11,0	22,5	3,6	6,3	13,0	1,0	100 Ad.	249 gr.	0,210 -TL
YK-806 İ	M8	8,4	14,0	26,0	3,6	6,3	13,0	1,0	100 Ad.	290 gr.	0,240 -TL	
YK-1006 İ	M10	10,5	18,0	28,0	3,6	6,3	13,0	1,0	100 Ad.	351 gr.	0,285 -TL	
YK-1206 İ	M12	13,0	18,0	28,0	3,6	6,3	13,0	1,0	50 Ad.	172 gr.	0,320 -TL	

Not : Ekstra bakır yüksüklü ürünlerin stok ve fiyatlarını sorunuz.

Çatal Tip - İzoleli Kablo Uçları (DIN 46237) / (PVC & Standart) Giriş



Malzeme : Bakır (E-Cu), Kalay kaplı
İzolasyon : PVC
Çalışma Sıcaklığı : Maksimum 75° 600 Volt



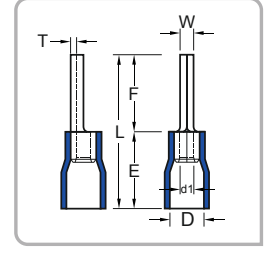
Ürün Kodu	Kablo Kesiti mm ²	Civata Ölçüsü	Ebatlar (mm)							Ambalaj Miktarı	Ambalaj Ağırlığı (-gr)	Fiyat / Adet TL
			d2	d3	l	d1	d4	a	S			
ÇK-3001 İ	0,50 - 1,50 mm ²	M3	3,2	6,0	16,0	1,6	4,0	10	0,8	200 Ad.	200 gr.	0,085 -TL
ÇK-4001 İ		M4	4,3	6,8	17,0	1,6	4,0	10	0,8	200 Ad.	200 gr.	0,095 -TL
ÇK-5001 İ		M5	5,3	10,0	18,0	1,6	4,0	10	0,8	200 Ad.	229 gr.	0,100 -TL
ÇK-6001 İ		M6	6,5	11,0	20,0	1,6	4,0	10	0,8	200 Ad.	242 gr.	0,125 -TL
ÇK-3002 İ	1,50 - 2,50 mm ²	M3	3,2	5,5	18,0	2,3	4,5	10	0,8	200 Ad.	197 gr.	0,100 -TL
ÇK-4002 İ		M4	4,3	6,8	17,0	2,3	4,5	10	0,8	200 Ad.	202 gr.	0,110 -TL
ÇK-5002 İ		M5	5,3	10,0	19,0	2,3	4,5	10	0,8	200 Ad.	265 gr.	0,120 -TL
ÇK-6002 İ		M6	6,5	11,0	21,0	2,3	4,5	10	0,8	200 Ad.	297 gr.	0,140 -TL
ÇK-4006 İ	4,00 - 6,00 mm ²	M4	4,3	8,0	21,0	3,6	6,3	13	1,0	100 Ad.	200 gr.	0,165 -TL
ÇK-5006 İ		M5	5,3	10,0	22,0	3,6	6,3	13	1,0	100 Ad.	226 gr.	0,175 -TL
ÇK-6006 İ		M6	6,5	11,0	23,0	3,6	6,3	13	1,0	100 Ad.	235 gr.	0,220 -TL
ÇK-8006 İ		M8	8,4	14,0	26,0	3,6	6,3	13	1,0	100 Ad.	284 gr.	0,300 -TL
ÇK-10006 İ		M10	10,5	18	28,0	3,6	6,3	13	1,0	50 Ad.	197 gr.	0,490 -TL

Not : Ekstra bakır yüksüklü ürünlerin stok ve fiyatlarını sorunuz.

İğne Tip - İzoleli Kablo Uçları



Malzeme : Bakır (E-Cu), Kalay kaplı
İzolasyon : Naylon
Çalışma Sıcaklığı : Maksimum 105° 600 Volt

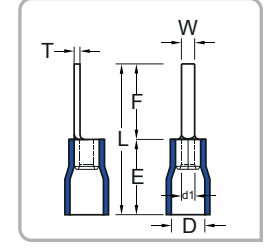


Ürün Kodu	Kablo Kesiti mm ²	Ebatlar (mm)							Ambalaj Miktarı	Ambalaj Ağırlığı (-gr)	Fiyat / Adet TL
		W	F	L	E	D	d1	T			
İK-101	0,50 - 1,50 mm²	1,9	10,0	19,8	10,0	4,0	1,7	0,75	200 Ad.	174 gr.	0,070 -TL
İK-102	1,50 - 2,50 mm²	1,9	12,0	21,8	10,0	4,5	2,3	0,80	200 Ad.	210 gr.	0,075 -TL
İK-106	4,00 - 6,00 mm²	2,8	14,0	27,0	13,0	6,4	3,4	1,00	100 Ad.	228 gr.	0,135 -TL

Bıçak Tip - İzoleli Kablo Uçları

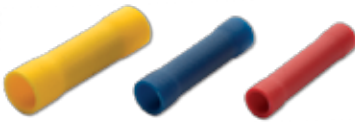


Malzeme : Bakır (E-Cu), Kalay kaplı
İzolasyon : Vinil
Çalışma Sıcaklığı : Maksimum 75° 600 Volt

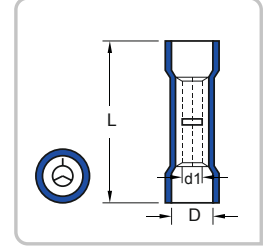


Ürün Kodu	Kablo Kesiti mm ²	Ebatlar (mm)							Ambalaj Miktarı	Ambalaj Ağırlığı (-gr)	Fiyat / Adet TL
		W	F	L	E	D	d1	T			
İK-101/14		3,0	14,0	23,8	10,0	4,0	1,7	0,75	200 Ad.	180 gr.	0,185 -TL
İK-102/18		2,2	18,0	27,8	10,0	4,5	2,3	0,80	200 Ad.	206 gr.	0,230 -TL

Ek Mufları - İzoleli Kablo Uçları



Standart : DIN 46237
Malzeme : Bakır (E-Cu), Kalay kaplı
İzolasyon : Vinil
Çalışma Sıcaklığı : Maksimum 75° 600 Volt

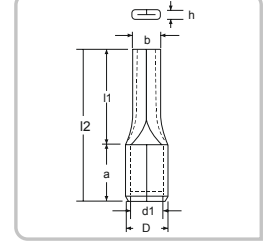


Ürün Kodu	Kablo Kesiti mm ²	L	D	d1	Ambalaj Miktarı	Ambalaj Ağırlığı (-gr)	Fiyat / Adet TL
BY-252	1,50 - 2,50 mm²	24,6	4,5	2,3	200 Ad.	322 gr.	0,125 -TL
BY-256	4,00 - 6,00 mm²	26,5	6,3	3,4	100 Ad.	285 gr.	0,220 -TL

DIN 46230 Tip İzolesiz Kablo Ucu - (Kaynaklı)



Malzeme : Bakır (E-Cu), Kalay kaplı

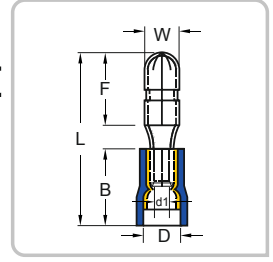


Ürün Kodu	Kablo Kesiti mm ²	W	l1	l2	a	D	d1	h	Ambalaj Miktarı	Ambalaj Ağırlığı (-gr)	Fiyat / Adet TL
İK-116-13	16 mm²	22,0	38,0	18,0	21,0	13,0	2,0	2,0	100 Ad.	1,5 gr.	1,60 -TL
İK-125-15	25 mm²	22,0	38,0	18,0	21,0	13,0	2,0	2,0	100 Ad.	3,7 gr.	2,55 -TL

Erkek Terminaller - İzoleli Kablo Uçları (Ekstra Bakır Yüksüklü)



Malzeme : Piriñç, Kalay Kaplı, Bakır Yüksüklü
İzolasyon : Vinil
Çalışma Sıcaklığı : Maksimum 75° 600 Volt

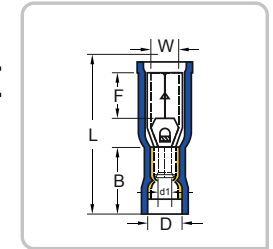


Ürün Kodu	Kablo Kesiti mm ²	Ebatlar (mm)						Ambalaj Miktarı	Ambalaj Ağırlığı (~gr)	Fiyat / Adet TL
		W	F	L	B	D	d1			
BE-1040	0,50 - 1,50 mm ²	4,0	8,5	21,5	10,5	3,8	1,7	200 Ad.	216 gr.	0,135 -TL
BE-2040	1,50 - 2,50 mm ²	4,0	8,5	21,7	10,5	4,7	2,3	200 Ad.	235 gr.	0,145 -TL
BE-2050		5,0	8,5	21,2	10,5	4,7	2,3	200 Ad.	252 gr.	0,155 -TL
BE-5050	4,00 - 6,00 mm ²	5,0	8,5	24,0	13,0	6,2	3,4	100 Ad.	185 gr.	0,220 -TL

Dişi Terminaller - İzoleli Kablo Uçları (Ekstra Bakır Yüksüklü)



Malzeme : Piriñç, Kalay Kaplı, Bakır Yüksüklü
İzolasyon : Vinil
Çalışma Sıcaklığı : Maksimum 75° 600 Volt

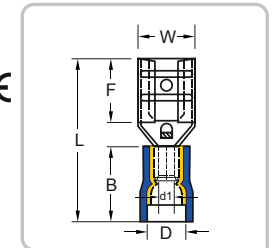


Ürün Kodu	Kablo Kesiti mm ²	Ebatlar (mm)						Ambalaj Miktarı	Ambalaj Ağırlığı (~gr)	Fiyat / Adet TL
		W	F	L	B	D	d1			
BD-1040	0,50 - 1,50 mm ²	3,9	7,0	23,3	10,5	3,8	1,7	100 Ad.	165 gr.	0,195 -TL
BD-2040	1,50 - 2,50 mm ²	3,9	7,0	23,3	10,5	4,7	2,3	100 Ad.	174 gr.	0,210 -TL
BD-2050		4,9	7,0	23,3	10,5	4,7	2,3	100 Ad.	186 gr.	0,220 -TL
BD-5050	4,00 - 6,00 mm ²	4,9	7,0	25,1	12,5	6,2	3,4	100 Ad.	253 gr.	0,300 -TL

Dişi Faston Tip - İzoleli Kablo Uçları (Ekstra Bakır Yüksüklü)



Malzeme : Piriñç, Kalay Kaplı, Bakır Yüksüklü
İzolasyon : Vinil
Çalışma Sıcaklığı : Maksimum 75° 600 Volt

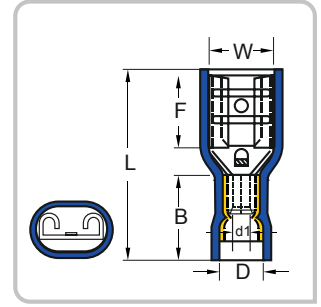


Ürün Kodu	Kablo Kesiti mm ²	Soket Genişliği	Ebatlar (mm)						Ambalaj Miktarı	Ambalaj Ağırlığı (~gr)	Fiyat / Adet TL
			W	F	L	B	D	d1			
FD-1288/5	0,50 - 1,50 mm ²	0,5 x 2,80	3,2	6,5	19,0	10,5	3,8	1,7	200 Ad.	186 gr.	0,135 -TL
FD-1288		0,8 x 2,80	3,2	6,5	19,0	10,5	3,8	1,7	200 Ad.	186 gr.	0,135 -TL
FD-1488/5		0,5 x 4,75	5,0	6,4	19,4	10,5	3,8	1,7	200 Ad.	203 gr.	0,150 -TL
FD-1488		0,8 x 4,75	5,0	6,4	19,4	10,5	3,8	1,7	200 Ad.	203 gr.	0,150 -TL
FD-1638		0,8 x 6,35	6,6	7,5	20,8	10,5	3,8	1,7	200 Ad.	240 gr.	0,150 -TL
FD-1778		0,8 x 8,00	8,2	10,0	24,5	10,5	3,8	1,7	100 Ad.	171 gr.	0,275 -TL
FD-2288	1,50 - 2,50 mm ²	0,8 x 2,80	3,2	6,5	19,0	10,5	4,7	2,3	200 Ad.	197 gr.	0,150 -TL
FD-2488		0,8 x 4,75	5,0	6,4	19,4	10,5	4,7	2,3	200 Ad.	218 gr.	0,150 -TL
FD-2638		0,8 x 6,35	6,6	7,5	20,8	10,5	4,7	2,3	200 Ad.	257 gr.	0,160 -TL
FD-2778		0,8 x 8,00	8,2	10,0	24,5	10,5	4,7	2,3	100 Ad.	178 gr.	0,275 -TL
FD-5488	4,00 - 6,00 mm ²	0,8 x 4,75	5,0	6,5	22,0	13,0	6,2	3,4	100 Ad.	131 gr.	0,300 -TL
FD-5638		0,8 x 6,35	6,6	7,5	23,3	13,0	6,2	3,4	100 Ad.	189 gr.	0,230 -TL
FD-5956		1,2 x 9,40	10,0	12,0	28,6	13,0	6,2	3,4	100 Ad.	209 gr.	0,415 -TL

Tam İzoleli Dişi Faston Tip - İzoleli Kablo Uçları (Ekstra Bakır Yüksüklü)



Malzeme : Pirinç, Kalay Kaplı, Bakır Yüksüklü
İzolasyon : Vinil
Çalışma Sıcaklığı : Maksimum 75° 600 Volt

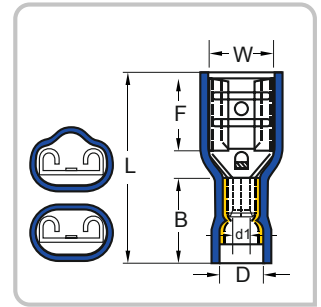


Ürün Kodu	Kablo Kesiti mm ²	Soket Genişliği	Ebatlar (mm)						Ambalaj Miktarı	Ambalaj Ağırlığı (-gr)	Fiyat / Adet TL
			W	F	L	B	D	d1			
FFD-1288/5	0,50 - 1,50 mm ²	0,5 x 2,80	3,2	6,5	19,0	10,5	3,8	1,7	200 Ad.	206 gr.	0,185 -TL
FFD-1288		0,8 x 2,80	3,2	6,5	19,0	10,5	3,8	1,7	200 Ad.	206 gr.	0,185 -TL
FFD-1488/5	0,50 - 1,50 mm ²	0,5 x 4,75	5,0	6,4	20,5	10,5	3,8	1,7	200 Ad.	237 gr.	0,185 -TL
FFD-1488		0,8 x 4,75	5,0	6,4	20,5	10,5	3,8	1,7	200 Ad.	240 gr.	0,185 -TL
FFD-1638	1,50 - 2,50 mm ²	0,8 x 6,35	6,6	7,5	21,8	10,5	3,8	1,7	100 Ad.	167 gr.	0,195 -TL
FFD-2488		0,8 x 4,75	5,0	6,4	20,2	10,5	4,7	2,3	100 Ad.	157 gr.	0,185 -TL
FFD-2638	1,50 - 2,50 mm ²	0,8 x 6,35	6,6	7,5	22,2	10,5	4,7	2,3	100 Ad.	178 gr.	0,210 -TL
FFD-5638		4,00 - 6,00 mm ²	0,8 x 6,35	6,6	7,5	24,2	12,5	6,2	3,4	100 Ad.	229 gr.

Tam İzoleli Polyamid Dişi Faston Tip (Ekstra Bakır Yüksüklü)



Malzeme : Pirinç, Kalay Kaplı, Bakır Yüksüklü
İzolasyon : Naylon
Çalışma Sıcaklığı : Maksimum 105° 600 Volt

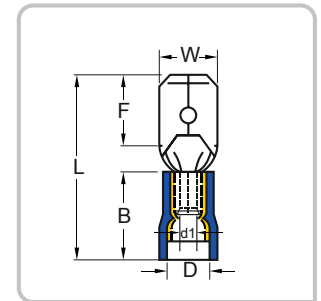


Ürün Kodu	Kablo Kesiti mm ²	Soket Genişliği	Ebatlar (mm)						Ambalaj Miktarı	Ambalaj Ağırlığı (-gr)	Fiyat / Adet TL
			W	F	L	B	D	d1			
PFD-1288	0,50 - 1,50 mm ²	0,8 x 2,80	3,2	6,5	19,5	11,0	4,0	1,7	200 Ad.	206 gr.	0,255 -TL
PFD-1638		0,8 x 6,35	6,6	7,5	21,5	11,0	4,0	1,7	100 Ad.	159 gr.	0,255 -TL
PFD-2638	1,50 - 2,50 mm ²	0,8 x 6,35	6,6	7,5	21,5	11,0	5,0	2,3	100 Ad.	166 gr.	0,255 -TL
PFD-5638		4,00 - 6,00 mm ²	0,8 x 6,35	6,6	7,5	24,2	13,0	6,5	3,4	100 Ad.	235 gr.

Erkek Faston Tip Terminaller (Ekstra Bakır Yüksüklü)



Malzeme : Pirinç, Kalay Kaplı, Bakır Yüksüklü
İzolasyon : Vinil
Çalışma Sıcaklığı : Maksimum 75° 600 Volt

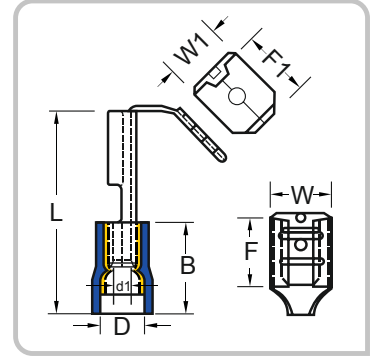


Ürün Kodu	Kablo Kesiti mm ²	Soket Genişliği	Ebatlar (mm)						Ambalaj Miktarı	Ambalaj Ağırlığı (-gr)	Fiyat / Adet TL
			W	F	L	B	D	d1			
FE-1288	0,50 - 1,50 mm ²	0,8 x 2,80	2,8	6,5	19,2	10,5	3,8	1,7	200 Ad.	176 gr.	0,135 -TL
FE-1488		0,8 x 4,75	4,8	6,7	19,8	10,5	3,8	1,7	200 Ad.	194 gr.	0,150 -TL
FE-1638	1,50 - 2,50 mm ²	0,8 x 6,35	6,35	7,7	21,8	10,5	3,8	1,7	200 Ad.	222 gr.	0,170 -TL
FE-2488		0,8 x 4,75	4,8	6,7	19,8	10,5	4,7	2,3	200 Ad.	213 gr.	0,170 -TL
FE-2638	1,50 - 2,50 mm ²	0,8 x 6,35	6,35	7,7	21,8	10,5	4,7	2,3	200 Ad.	242 gr.	0,185 -TL
FE-5638		4,00 - 6,00 mm ²	0,8 x 6,35	6,35	7,7	24,0	13,0	6,2	3,4	100 Ad.	204 gr.

Erkek / Dişi Geri Dönümlü Terminaller İzoleli Kablo Uçları (Ekstra Bakır Yüksüklü)



Malzeme : Piriç, Kalay Kaplı, Bakır Yüksüklü
İzolasyon : Vinil
Çalışma Sıcaklığı : Maksimum 75° 600 Volt

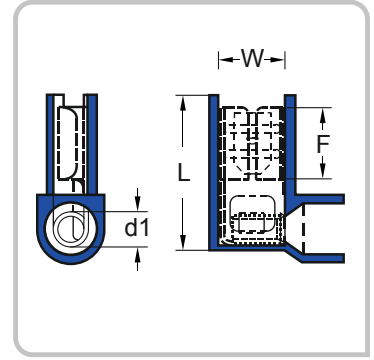


Ürün Kodu	Kablo Kesiti mm ²	Soket Genişliği	Ebatlar (mm)								Ambalaj Miktarı	Ambalaj Ağırlığı (-gr)	Fiyat / Adet TL
			W	W1	F	F1	L	B	D	d1			
FDEG-1861	0,50 - 1,50 mm²	0,8 x 6,35	6,6	6,35	8,0	8,2	22,5	10,5	3,8	1,7	100 Ad.	184 gr.	0,240 -TL
FDEG-2862	1,50 - 2,50 mm²	0,8 x 6,35	6,6	6,35	8,0	8,2	22,5	10,5	4,7	2,3	100 Ad.	191 gr.	0,255 -TL
FDEG-5866	4,00 - 6,00 mm²	0,8 x 6,35	6,6	6,35	8,0	8,2	24,0	13,0	6,2	3,4	100 Ad.	241 gr.	0,320 -TL

Polyamid Tam İzoleli Bayrak Tip Terminaller - İzoleli Kablo Uçları



Malzeme : Piriç, Kalay Kaplı, Bakır Yüksüklü
İzolasyon : Naylon
Çalışma Sıcaklığı : Maksimum 105° 600 Volt



Ürün Kodu	Kablo Kesiti mm ²	Soket Genişliği	Ebatlar (mm)				Ambalaj Miktarı	Ambalaj Ağırlığı (-gr)	Fiyat / Adet TL
			W	F	L	d1			
PFDEB-1861	0,50 - 1,50 mm²	0,8 x 6,35	6,6	7,6	16,0	1,7	100 Ad.	166 gr.	0,255 -TL
PFDEB-2862	1,50 - 2,50 mm²	0,8 x 6,35	6,6	7,6	16,0	2,3	100 Ad.	170 gr.	0,275 -TL

MONOFAZE MÜŞTEREK W Otomat Baraları



Ürün Kodu	Modül	Bakır Kalınlığı	Boy	Ambalaj Miktarı Ad	Fiyat / Adet TL
SFK-MBR-1106	56	1,0 mm	106 cm	100 Ad.	14,00 -TL
SFK-MBR-15106	56	1,5 mm	106 cm	100 Ad.	19,50 -TL

TRİFAZE MÜŞTEREK W Otomat Baraları



Ürün Kodu	Modül	Bakır Kalınlığı	Boy	Ambalaj Miktarı Ad	Fiyat / Adet TL
SFK-TBR-153	10 Modül	1,0 mm	53 cm	50 Ad.	19,50 -TL
SFK-TBR-1106	20 Modül	1,0 mm	106 cm	30 Ad.	37,00 -TL
SFK-TBR-1522	4 Modül	1,5 mm	22 cm	10 Ad.	12,00 -TL
SFK-TBR-1533	6 Modül	1,5 mm	33 cm	10 Ad.	18,00 -TL
SFK-TBR-1544	8 Modül	1,5 mm	44 cm	10 Ad.	24,00 -TL
SFK-TBR-1553	10 Modül	1,5 mm	53 cm	50 Ad.	28,00 -TL
SFK-TBR-15106	20 Modül	1,5 mm	106 cm	30 Ad.	55,00 -TL
SFK-TBR-KAP	Trifaze Bara Kapağı			100 Ad.	0,020 -TL



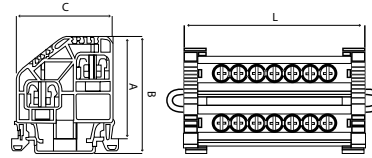
NÖTR TOPRAKLAMA BARALARI



Ürün Kodu	Bakır Kalınlığı	Uzunluk (mt)	Kullanım Yeri	Ambalaj Miktarı Ad	Fiyat / Adet TL
SFK-NBR-15131	15 mm x 1,5 mm	1 mt	31 Vida	50 Ad.	24,00 -TL
SFK-NBR-15161	15 mm x 1,5 mm	1 mt	61 Vida	50 Ad.	26,00 -TL
SFK-NBR-20131	15 mm x 2 mm	1 mt	31 Vida	50 Ad.	30,00 -TL
SFK-NBR-20161	15 mm x 2 mm	1 mt	61 Vida	50 Ad.	33,00 -TL

DAĞITICI ÜNİTELER

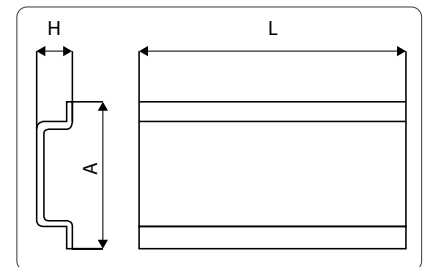
Ürün Kodu	Cinsi	Amper	mm				Fiyat / Adet TL
			A	B	C	L	
SFK-DNT-207	2 kutup 7 delik	125 A	44,5	52,5	42	66	11,00 -TL
SFK-DNT-215	2 kutup 15 delik	125 A	44,5	52,5	42	133	18,00 -TL
SFK-DNT-407	4 kutup 7 delik	125 A	44,5	52,5	85	66	20,00 -TL
SFK-DNT-411	4 kutup 11 delik	125 A	44,5	52,5	85	101	25,00 -TL
SFK-DNT-415	4 kutup 15 delik	125 A	44,5	52,5	85	133	33,00 -TL



MONTAJ RAYLARI



Ürün Kodu	Cinsi	A	H	L	Ambalaj Miktarı Ad	Fiyat / Adet TL
SFK-MR-100DZ	Deliksiz Otomat Rayı	35	7,5	1m	50 Ad.	3,00 -TL
SFK-MR-100D	Delikli Otomat Rayı	35	7,5	1m	50 Ad.	3,20 -TL
SFK-MR-200DZ	Deliksiz Otomat Rayı	35	7,5	2m	50 Ad.	6,00 -TL
SFK-MR-200D	Delikli Otomat Rayı	35	7,5	2m	50 Ad.	6,40 -TL



Ekko Serisi - Kablo Bağları

Beyaz Kablo Bağları Naylon 6.6 Kablo Bağları



Ürün Kodu	Boyutlar Uzunluk x En (mm)	Renk	Azami Sıkma Çapı mm	Açılma Mukavemeti Kg	Poşet Miktarı	Koli Miktarı	Fiyat / Adet TL	
SFK-100-2C	100	2,5	Beyaz	20,05	8	100 Ad.	50.000 Ad.	0,0095 -TL
SFK-130-2C	130		Beyaz	30,00	8	100 Ad.	25.000 Ad.	0,0165 -TL
SFK-160-2C	160		Beyaz	39,80	8	100 Ad.	25.000 Ad.	0,0180 -TL
SFK-200-2C	200		Beyaz	52,50	8	100 Ad.	25.000 Ad.	0,0245 -TL

Ürün Kodu	Boyutlar Uzunluk x En (mm)	Renk	Azami Sıkma Çapı mm	Açılma Mukavemeti Kg	Poşet Miktarı	Koli Miktarı	Fiyat / Adet TL	
SFK-140-3C	140	3,6	Beyaz	33,00	18	100 Ad.	25.000 Ad.	0,0240 -TL
SFK-200-3C	200		Beyaz	52,50	18	100 Ad.	20.000 Ad.	0,0355 -TL
SFK-250-3C	250		Beyaz	68,00	18	100 Ad.	10.000 Ad.	0,0455 -TL
SFK-280-3C	280		Beyaz	78,00	18	100 Ad.	10.000 Ad.	0,0545 -TL
SFK-370-3C	370		Beyaz	106,00	18	100 Ad.	10.000 Ad.	0,0695 -TL

Ürün Kodu	Boyutlar Uzunluk x En (mm)	Renk	Azami Sıkma Çapı mm	Açılma Mukavemeti Kg	Poşet Miktarı	Koli Miktarı	Fiyat / Adet TL	
SFK-200-4C	200	4,6	Beyaz	49,50	22	100 Ad.	10.000 Ad.	0,0450 -TL
SFK-250-4C	250		Beyaz	65,00	22	100 Ad.	10.000 Ad.	0,0650 -TL
SFK-300-4C	300		Beyaz	81,00	22	100 Ad.	10.000 Ad.	0,0750 -TL
SFK-360-4C	360		Beyaz	100,00	22	100 Ad.	5.000 Ad.	0,0900 -TL
SFK-380-4C	380		Beyaz	106,70	22	100 Ad.	5.000 Ad.	0,1100 -TL
SFK-430-4C	430		Beyaz	122,50	22	100 Ad.	5.000 Ad.	0,1200 -TL

Ürün Kodu	Boyutlar Uzunluk x En (mm)	Renk	Azami Sıkma Çapı mm	Açılma Mukavemeti Kg	Poşet Miktarı	Koli Miktarı	Fiyat / Adet TL	
SFK-300-7C	300	7,8	Beyaz	82,80	55	100 Ad.	5.000 Ad.	0,1350 -TL
SFK-370-7C	370		Beyaz	105,00	55	100 Ad.	5.000 Ad.	0,1550 -TL
SFK-450-7C	450		Beyaz	130,00	55	100 Ad.	2.000 Ad.	0,2100 -TL
SFK-540-7C	540		Beyaz	159,00	55	100 Ad.	1.000 Ad.	0,2950 -TL

Ürün Kodu	Boyutlar Uzunluk x En (mm)	Renk	Azami Sıkma Çapı mm	Açılma Mukavemeti Kg	Poşet Miktarı	Koli Miktarı	Fiyat / Adet TL	
SFK-750-8C	750	8,8	Beyaz	226,50	80	100 Ad.	1.000 Ad.	0,4300 -TL

Yapışkanlı Kroşeler Kablo Bağı Aksesuarları



Ürün Kodu	Boyutlar Uzunluk x En (mm)	Kablo Bağ Girişi (mm)	Renk	Taşıma Mukavemeti	Poşet Miktarı	Koli Miktarı	Fiyat / Adet TL
SFK-1919	19 x 19	4	Beyaz	10 daN	100 Ad.	5.000 Ad.	0,1200 -TL
SFK-1919B	19 x 19	4	Siyah	10 daN	100 Ad.	5.000 Ad.	0,1200 -TL
SFK-2828	28 x 28	4,5	Beyaz	16 daN	100 Ad.	5.000 Ad.	0,1650 -TL
SFK-2828B	28 x 28	4,5	Siyah	16 daN	100 Ad.	5.000 Ad.	0,1650 -TL

Vidalı Kroşeler - Kablo Bağı Aksesuarları



Ürün Kodu	Boyutlar Uzunluk x En (mm)	Vida Deliği Ø (mm)	Renk	Poşet Miktarı	Koli Miktarı	Koli Ağırlığı (-kg)	Fiyat / Adet TL
SFK-TM1	15.2 x 9.4 x 6.8	3,3	Beyaz	100 Ad.	5.000 Ad.	2,40 kg.	0,0600 -TL
SFK-TM2	22 x 16.2 x 10.8	5,2	Beyaz	100 Ad.	3.000 Ad.	5,50 kg.	0,0800 -TL

Ekko Serisi - Kablo Bağları

Siyah Kablo Bağları Naylon 6.6 Kablo Bağları



Ürün Kodu	Boyutlar Uzunluk x En (mm)	Renk	Azami Sıkma Çapı mm	Açılma Mukavemeti Kg	Poşet Miktarı	Koli Miktarı	Fiyat / Adet TL	
SFK-100B-2C	100	2,5	Siyah	20,05	8	100 Ad.	50.000 Ad.	0,0095 -TL
SFK-130B-2C	130		Siyah	30,00	8	100 Ad.	25.000 Ad.	0,0165 -TL
SFK-160B-2C	160		Siyah	39,80	8	100 Ad.	25.000 Ad.	0,0180 -TL
SFK-200B-2C	200		Siyah	52,50	8	100 Ad.	25.000 Ad.	0,0245 -TL

Ürün Kodu	Boyutlar Uzunluk x En (mm)	Renk	Azami Sıkma Çapı mm	Açılma Mukavemeti Kg	Poşet Miktarı	Koli Miktarı	Fiyat / Adet TL	
SFK-140B-3C	140	3,6	Siyah	33,00	18	100 Ad.	25.000 Ad.	0,0240 -TL
SFK-200B-3C	200		Siyah	52,50	18	100 Ad.	20.000 Ad.	0,0355 -TL
SFK-250B-3C	250		Siyah	68,00	18	100 Ad.	10.000 Ad.	0,0455 -TL
SFK-280B-3C	280		Siyah	78,00	18	100 Ad.	10.000 Ad.	0,0545 -TL
SFK-370B-3C	370		Siyah	106,00	18	100 Ad.	10.000 Ad.	0,0695 -TL

Ürün Kodu	Boyutlar Uzunluk x En (mm)	Renk	Azami Sıkma Çapı mm	Açılma Mukavemeti Kg	Poşet Miktarı	Koli Miktarı	Fiyat / Adet TL	
SFK-200B-4C	200	4,6	Siyah	49,50	22	100 Ad.	10.000 Ad.	0,0450 -TL
SFK-250B-4C	250		Siyah	65,00	22	100 Ad.	10.000 Ad.	0,0650 -TL
SFK-300B-4C	300		Siyah	81,00	22	100 Ad.	10.000 Ad.	0,0750 -TL
SFK-360B-4C	360		Siyah	100,00	22	100 Ad.	5.000 Ad.	0,0900 -TL
SFK-380B-4C	380		Siyah	106,70	22	100 Ad.	5.000 Ad.	0,1100 -TL
SFK-430B-4C	430		Siyah	122,50	22	100 Ad.	5.000 Ad.	0,1200 -TL

Ürün Kodu	Boyutlar Uzunluk x En (mm)	Renk	Azami Sıkma Çapı mm	Açılma Mukavemeti Kg	Poşet Miktarı	Koli Miktarı	Fiyat / Adet TL	
SFK-300B-7C	300	7,8	Siyah	82,80	55	100 Ad.	5.000 Ad.	0,1350 -TL
SFK-370B-7C	370		Siyah	105,00	55	100 Ad.	5.000 Ad.	0,1550 -TL
SFK-450B-7C	450		Siyah	130,00	55	100 Ad.	2.000 Ad.	0,2100 -TL
SFK-540B-7C	540		Siyah	159,00	55	100 Ad.	1.000 Ad.	0,2950 -TL

Ürün Kodu	Boyutlar Uzunluk x En (mm)	Renk	Azami Sıkma Çapı mm	Açılma Mukavemeti Kg	Poşet Miktarı	Koli Miktarı	Fiyat / Adet TL	
SFK-750B-8C	750	8,8	Siyah	226,50	80	100 Ad.	1.000 Ad.	0,4300 -TL

Ekko Serisi - Kablo Bağları Paslanmaz Çelik Kablo Bağları



Ürün Kodu	Boyutlar Uzunluk x En (mm)		Renk	Azami Sıkma Çapı mm	Açılma Mukavemeti Kg	Poşet Miktarı	Koli Miktarı	Koli Ağırlığı (-kg)	Fiyat / Adet TL
SFK-STB-200S	200	4,5	Metal	61	90,00	100 Ad.	2.500 Ad.	7,00 kg.	0,70 -TL
SFK-STB-300S	300		Metal	93	90,00	100 Ad.	2.500 Ad.	9,00 kg.	0,75 -TL
SFK-STB-360S	360		Metal	112	90,00	100 Ad.	2.500 Ad.	10,50 kg.	0,100 -TL
SFK-STB-400S	400		Metal	125	90,00	100 Ad.	2.500 Ad.	11,50 kg.	1,05 -TL
SFK-STB-520S	520		Metal	163	90,00	100 Ad.	2.500 Ad.	14,00 kg.	1,20 -TL
SFK-STB-360M	360	8,0	Metal	112	153,00	50 Ad.	1.250 Ad.	11,00 kg.	1,50 -TL



Ekko Serisi - Kablo Bağları Paslanmaz Çelik Kablo Bağları Polyester KAPLI

Ürün Kodu	Boyutlar Uzunluk x En (mm)		Renk	Azami Sıkma Çapı mm	Açılma Mukavemeti Kg	Poşet Miktarı	Koli Miktarı	Fiyat / Adet TL
SFK-STB2504PVC	250	4,6	Siyah	81	45	100 Ad.	2.500 Ad.	1,10 -TL
SFK-STB3604PVC	360		Siyah	112.8	45	100 Ad.	2.500 Ad.	1,50 -TL
SFK-STB5204PVC	520		Siyah	163.8	45	100 Ad.	2.500 Ad.	1,90 -TL



Ekko Serisi - Kablo Bağları Paslanmaz Çelik Etiket

Ürün Kodu	Boyutlar Uzunluk x En (mm)		Renk	Poşet Miktarı	Koli Miktarı	Fiyat / Adet TL
SFK-STB1990	19	90	Metal	100 Ad.	2.500 Ad.	0,40 -TL

Paslanmaz Çelik Kablo Bağları Teknik Bilgileri

- Kendiliğinden kilitlenebilir kafa tasarımı, kurulumu hızlandırır ve kablo bağı gövdesi boyunca herhangi bir boyda kilitlemeyi sağlar.
- Güçlü ve dayanıklı kablo bağlama yöntemini temin eder.
- Çok çeşitli iç mekân ve dış mekân uygulama alanlarında kullanılabilir.
- Pürüzsüz yüzeyi ve yuvarlatılmış uçları ile kablunun korunmasını ve çalışan kişinin güvenliğini garanti eder.
- Şebeke kablolarında en üst düzey desteği sağlar.
- Genel amaçlı uygulamalar için : 304 paslanmaz çelik
- Polyester kaplıdır.

Su emilimi : Yok
Alev yürümeme : UL94V-2
Ultraviyole dayanıklılığı : Mükemmel
Kimyasal dayanıklılık : Mükemmel

Siyah Kablo Bağları *Naylon 6.6 Kablo Bağları*



Ürün Kodu	Boyutlar Uzunluk x En (mm)	Renk	Azami Sıkma Çapı mm	Açılma Mukavemeti	Poşet Miktarı	Koli Miktarı	Koli Ağırlığı (~kg)	Fiyat / Adet TL	
SS-100B-2C	100	2,5	Siyah	16	11 daN	100 Ad.	30.000 Ad.	10,40 kg.	0,015 -TL
SS-135B-2C	135		Siyah	24	11 daN	100 Ad.	25.000 Ad.	12,25 kg.	0,023 -TL
SS-160B-2C	160		Siyah	35	11 daN	100 Ad.	20.000 Ad.	11,05 kg.	0,032 -TL
SS-200B-2C	200		Siyah	40	11 daN	100 Ad.	20.000 Ad.	14,45 kg.	0,040 -TL

Ürün Kodu	Boyutlar Uzunluk x En (mm)	Renk	Azami Sıkma Çapı mm	Açılma Mukavemeti	Poşet Miktarı	Koli Miktarı	Koli Ağırlığı (~kg)	Fiyat / Adet TL	
SS-140B-3C	140	3,5	Siyah	36	20 daN	100 Ad.	20.000 Ad.	13,40 kg.	0,038 -TL
SS-200B-3C	200		Siyah	55	20 daN	100 Ad.	12.000 Ad.	11,15 kg.	0,058 -TL
SS-250B-3C	250		Siyah	68	20 daN	100 Ad.	13.000 Ad.	15,50 kg.	0,074 -TL
SS-280B-3C	280		Siyah	80	20 daN	100 Ad.	13.000 Ad.	18,20 kg.	0,078 -TL
SS-360B-3C	360		Siyah	103	20 daN	100 Ad.	8.000 Ad.	13,80 kg.	0,110 -TL

Ürün Kodu	Boyutlar Uzunluk x En (mm)	Renk	Azami Sıkma Çapı mm	Açılma Mukavemeti	Poşet Miktarı	Koli Miktarı	Koli Ağırlığı (~kg)	Fiyat / Adet TL	
SS-140B-4C	140	4,5	Siyah	33	28 daN	100 Ad.	10.000 Ad.	11,00 kg.	0,055 -TL
SS-160B-4C	160		Siyah	38	28 daN	100 Ad.	10.000 Ad.	12,15 kg.	0,065 -TL
SS-200B-4C	200		Siyah	51	28 daN	100 Ad.	10.000 Ad.	14,35 kg.	0,078 -TL
SS-280B-4C	280		Siyah	76	28 daN	100 Ad.	10.000 Ad.	19,05 kg.	0,110 -TL
SS-300B-4C	300		Siyah	82	28 daN	100 Ad.	8.000 Ad.	17,85 kg.	0,130 -TL
SS-360B-4C	360		Siyah	101	28 daN	100 Ad.	8.000 Ad.	19,50 kg.	0,155 -TL
SS-380B-4C	380		Siyah	110	28 daN	100 Ad.	7.000 Ad.	19,45 kg.	0,175 -TL
SS-430B-4C	430		Siyah	123	28 daN	100 Ad.	5.000 Ad.	15,30 kg.	0,195 -TL

Ürün Kodu	Boyutlar Uzunluk x En (mm)	Renk	Azami Sıkma Çapı mm	Açılma Mukavemeti	Poşet Miktarı	Koli Miktarı	Koli Ağırlığı (~kg)	Fiyat / Adet TL	
SS-280B-7C	280	7,5	Siyah	76	65 daN	100 Ad.	4.000 Ad.	18,30 kg.	0,190 -TL
SS-320B-7C	320		Siyah	88	65 daN	100 Ad.	3.000 Ad.	15,85 kg.	0,200 -TL
SS-360B-7C	360		Siyah	101	65 daN	100 Ad.	3.000 Ad.	16,80 kg.	0,230 -TL
SS-450B-7C	450		Siyah	130	65 daN	100 Ad.	2.500 Ad.	18,60 kg.	0,470 -TL
SS-540B-7C	540		Siyah	160	65 daN	100 Ad.	2.500 Ad.	22,25 kg.	0,600 -TL
SS-750B-7C	750		Siyah	220	65 daN	100 Ad.	1.500 Ad.	17,85 kg.	0,650 -TL

Ürün Kodu	Boyutlar Uzunluk x En (mm)	Renk	Azami Sıkma Çapı mm	Açılma Mukavemeti	Poşet Miktarı	Koli Miktarı	Koli Ağırlığı (~kg)	Fiyat / Adet TL	
SS-780B-9C	780	9,0	Siyah	235	80 daN	100 Ad.	1.000 Ad.	16,00 kg.	0,900 -TL
SS-920B-9C	920		Siyah	280	80 daN	100 Ad.	1.000 Ad.	19,60 kg.	1,100 -TL
SS-1220B-9C	1.220		Siyah	375	80 daN	100 Ad.	1.000 Ad.	27,65 kg.	1,900 -TL

Ürün Kodu	Boyutlar Uzunluk x En (mm)	Renk	Azami Sıkma Çapı mm	Açılma Mukavemeti	Poşet Miktarı	Koli Miktarı	Koli Ağırlığı (~kg)	Fiyat / Adet TL	
SS-1000-12C	1.000	12,5	Siyah	300	120 daN	50 Ad.	1.000 Ad.	28,70 kg.	2,650 -TL

Ultraviole Kablo Bağları *Naylon 6.6 Kablo Bağları*



Ürün Kodu	Boyutlar Uzunluk x En (mm)	Renk	Azami Sıkma Çapı mm	Açılma Mukavemeti	Poşet Miktarı	Koli Miktarı	Koli Ağırlığı (-kg)	Fiyat / Adet TL
SS-100W-2C	100	Siyah	24	11 daN	100 Ad.	30.000 Ad.	10,40 kg.	0,022 -TL
SS-135W-2C	135		35	11 daN	100 Ad.	25.000 Ad.	12,25 kg.	0,032 -TL
SS-200W-2C	200		55	11 daN	100 Ad.	20.000 Ad.	14,45 kg.	0,055 -TL
SS-140W-3C	140	Siyah	36	20 daN	100 Ad.	20.000 Ad.	13,40 kg.	0,050 -TL
SS-200W-3C	200		55	20 daN	100 Ad.	12.000 Ad.	11,15 kg.	0,078 -TL
SS-250W-3C	250		68	20 daN	100 Ad.	13.000 Ad.	15,50 kg.	0,110 -TL
SS-280W-3C	280		80	20 daN	100 Ad.	13.000 Ad.	18,90 kg.	0,115 -TL
SS-200W-4C	200	Siyah	51	28 daN	100 Ad.	10.000 Ad.	14,35 kg.	0,100 -TL
SS-300W-4C	300		82	28 daN	100 Ad.	8.000 Ad.	17,85 kg.	0,220 -TL
SS-380W-4C	380		110	28 daN	100 Ad.	7.000 Ad.	19,45 kg.	0,250 -TL
SS-430W-4C	430		123	28 daN	100 Ad.	5.000 Ad.	15,30 kg.	0,260 -TL
SS-320W-7C	320	Siyah	88	65 daN	100 Ad.	3.000 Ad.	15,85 kg.	0,280 -TL
SS-360W-7C	360		101	65 daN	100 Ad.	3.000 Ad.	16,80 kg.	0,350 -TL
SS-450W-7C	450		130	65 daN	100 Ad.	2.500 Ad.	18,60 kg.	0,700 -TL
SS-540W-7C	540		160	65 daN	100 Ad.	2.500 Ad.	22,25 kg.	0,900 -TL
SS-780W-9C	780	9,0	235	80 daN	100 Ad.	1.000 Ad.	16,00 kg.	1,200 -TL

Renkli Kablo Bağları *Naylon 6.6 Kablo Bağları*



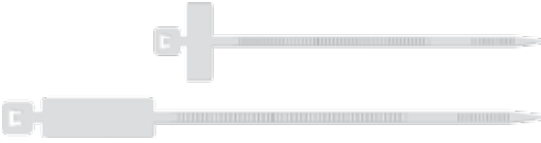
Ürün Kodu	Boyutlar Uzunluk x En (mm)	Renk	Azami Sıkma Çapı mm	Açılma Mukavemeti	Poşet Miktarı	Koli Miktarı	Koli Ağırlığı (-kg)	Fiyat / Adet TL
SS-100Y-2C	100	2,5	24	11 daN	100 Ad.	5.000 Ad.	1,95 kg.	0,022 -TL
SS-100R-2C	100		24	11 daN	100 Ad.	5.000 Ad.	1,95 kg.	0,022 -TL
SS-100B-2C	100		24	11 daN	100 Ad.	5.000 Ad.	1,95 kg.	0,022 -TL
SS-100V-2C	100		24	11 daN	100 Ad.	5.000 Ad.	1,95 kg.	0,022 -TL
SS-100G-2C	100		24	11 daN	100 Ad.	5.000 Ad.	1,95 kg.	0,022 -TL
SS-280Y-3C	280	3,5	76	80 daN	100 Ad.	13.000 Ad.	18,20 kg.	0,115 -TL
SS-280R-3C	280		76	80 daN	100 Ad.	13.000 Ad.	18,20 kg.	0,115 -TL
SS-280B-3C	280		76	80 daN	100 Ad.	13.000 Ad.	18,20 kg.	0,115 -TL
SS-280G-3C	280		76	80 daN	100 Ad.	13.000 Ad.	18,20 kg.	0,115 -TL

Açılabilir Kablo Bağları *Naylon 6.6 Kablo Bağları*



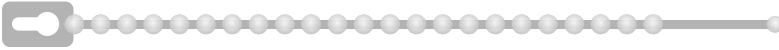
Ürün Kodu	Boyutlar Uzunluk x En (mm)		Renk	Azami Sıkma Çapı mm	Açılma Mukavemeti	Poşet Miktarı	Koli Miktarı	Koli Ağırlığı (-kg)	Fiyat / Adet TL
SS-HRCV-200	200	7,5	Beyaz	50	36 daN	100 Ad.	5.000 Ad.	13,45 kg.	0,190 -TL
SS-HRCV-360	360		Beyaz	100	36 daN	100 Ad.	3.000 Ad.	14,15 kg.	0,275 -TL

Etiketli Kablo Bağları *Naylon 6.6 Kablo Bağları*



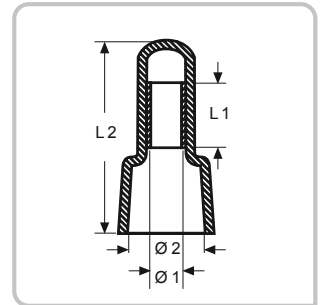
Ürün Kodu	Boyutlar Uzunluk x En (mm)		Etiket Boyutları Uzunluk x En (mm)	Renk	Azami Sıkma Çapı mm	Açılma Mukavemeti	Poşet Miktarı	Koli Miktarı	Koli Ağırlığı (-kg)	Fiyat / Adet TL
SS-MV-100-2C	100	2,5	25 x 8	Beyaz	25	11 daN	100 Ad.	5.000 Ad.	2,90 kg.	0,215 -TL
SS-MV-200-4C	135	2,5	35 x 13	Beyaz	50	28 daN	100 Ad.	5.000 Ad.	8,60 kg.	0,245 -TL

Boncuk Kablo Bağları *Naylon Kablo Bağları (Bandex)*



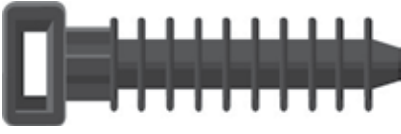
Ürün Kodu	Uzunluk (mm)	Azami Sıkma Çapı (mm)	Renk	Taşıma Mukavemeti	Poşet Miktarı	Koli Miktarı	Fiyat / Adet TL
CT-100-B	100	25	Beyaz	8 daN	100 Ad.	60.000 Ad.	0,017 -TL

Kapama Parçası (*Plastik Yüksüklü*)



Ürün Kodu	Ebatlar (mm)				Renk	Ambalaj Miktarı	Fiyat / Adet TL
	L1	L2	Ø1	Ø2			
TA-10727	7,5	20,0	3,0	7,8	Beyaz	100 Ad.	0,100 -TL
TA-10732	8,5	20,3	3,8	10,5	Beyaz	100 Ad.	0,140 -TL

Dübel Kroşeler - Kablo Bağı Aksesuarları



Ürün Kodu	Boyutlar Uzunluk x En (mm)	Kablo Bağ Girişi Maksimum x En (mm)	Vida Deliği Ø (mm)	Renk	Azami Sıkma Çapı mm	Poşet Miktarı	Koli Miktarı	Koli Ağırlığı (-kg)	Fiyat / Adet TL
SS-AM-1	43 x 10	9	10,3	Siyah	50	100 Ad.	5.000 Ad.	11,25 kg.	0,180 -TL

Yapışkanlı Kroşeler - Kablo Bağı Aksesuarları



Ürün Kodu	Boyutlar Uzunluk x En (mm)	Kablo Bağ Girişi (mm)	Renk	Taşıma Mukavemeti	Poşet Miktarı	Koli Miktarı	Koli Ağırlığı (-kg)	Fiyat / Adet TL
SS-1919	19 x 19	4	Beyaz	10 daN	100 Ad.	3.000 Ad.	2,70 kg.	0,180 -TL
SS-1919B	19 x 19	4	Siyah	10 daN	100 Ad.	3.000 Ad.	2,70 kg.	0,180 -TL
SS-2727	27 x 27	4,5	Beyaz	16 daN	100 Ad.	3.000 Ad.	5,50 kg.	0,245 -TL
SS-2727B	27 x 27	4,5	Siyah	16 daN	100 Ad.	3.000 Ad.	5,50 kg.	0,245 -TL

Vidalı Kroşeler - Kablo Bağı Aksesuarları



Ürün Kodu	Boyutlar Uzunluk x En (mm)	Kablo Bağ Girişi Maksimum (mm)	Vida Deliği Ø (mm)	Renk	Poşet Miktarı	Koli Miktarı	Koli Ağırlığı (-kg)	Fiyat / Adet TL
SS-TM-2	30 x 12	4	5	Beyaz	100 Ad.	3.000 Ad.	4,55 kg.	0,100 -TL
SS-TM-2 B	30 x 12	4	5	Siyah	100 Ad.	3.000 Ad.	4,55 kg.	0,100 -TL

SAPISELCO KABLO BAĞLARI ÜRÜN SERTİFİKALARI

SapiSelco kablo bağları uluslar arası sertifikasyon standartlarına tam olarak tabiidir ve aşağıda belirtilen endüstri kontrol enstitüleri tarafından tasdik edilmiştir.

SERTİFİKA ENSTİTÜSÜ	SERTİFİKA NO	ENDÜSTRİ STANDARDI	STANDART AÇIKLAMASI
IMQ	SEL serisi kablo bağları için uygunluk sertifikaları CA01.00073 + CA01.00076	AB yönergesi B.T. 73/23 CEE ve 93/68 CEE göre CEI EN50146-I Ed.2000 gereklerine tam uygunluğu	SapiSelco kablo bağlarının 1000 V AC ve 1500 V DC dahil elektrik tesisatlarında kullanılabilirliğini tasdik etmeye yönelik sertifika
IMQ	ME.t serisi kablo bağları için uygunluk sertifikaları CA01.00172 + CA01.00175	AB yönergesi B.T. 73/23 CEE ve 93/68 CEE göre CEI EN50146-I Ed.2000 gereklerine tam uygunluğu	
GERMNISCHER LLOYD	GL Tip Onay Sertifikası No. 99173-96 HH	IEC 60092-101, MIL-23190E, UL 1565	SapiSelco kablo bağlarının alev geciktirme özelliğini ve gemi inşaatında kullanılabilirliğini tasdik etmeye yönelik sertifika
BUREAU VERITAS	Tip Onay Sertifikası No. 09113/A1 BV Dosya No. ACE 14/725/02	IEC 60092 serisi, Çelik yapı gemilerin sınıflandırılmasındaki BV kurallarına uygunluğu	
RINA	Tip Onay Sertifikası No. ELE35802CS	IEC 60092-101: Alev geciktirme özelliği	
LLOYD'S REGISTER	LR Tip Onay Sertifikası No. 00/00017	UL 94V2, UL 1565, MIL-S-23190 E, IEC 60092-101	
DET NORSKE VERITAS	Tip Onay Sertifikası No. E.-6650	IEC 60092-101 BV sınıflandırma kuralları	
MILITARY STANDARTS (USA) Amerikan Defence Dept.	Nitelikli Ürün Listesi (QPL23190) No.02635201.AA/10-11-99	MIL-C-23190 "Askeri Standartlar"	SapiSelco kablo bağlarının askeri birimlerin ihtiyaçlarını karşıladığını tasdik etmeye yönelik sertifika
Underwriters Laboratories UL (USA)	Dosya E 160935	U.L. 94 "Plastikler için alev alma testi" U.L. 1565 "Kablo sabitleme araçları" uygunluğu	SapiSelco kablo bağlarının UL 1565 ve UL 94 standartları doğrultusunda yapılan alev geciktirme ve mekanik testlerden geçtiğini tasdik etmeye yönelik sertifika
SAPISELCO s.r.l.	CE Uygunluk Beyanı	AB yönergesi 73/23/CEE ve 93/168/CEE	SapiSelco tarafından düzenlenen ve AB yönergesi 73/23/CEE ve 93/168/CEE'uygunluk beyanı

* Ham madde için

** Bitmiş ürün için



Şafak Yüksek Sıkma Penseleri - Mekanik El Aletleri

SFK-Y0810



Fiyat / Adet : **190,00 - EUR**

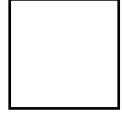
Teknik Data

Kablo Kesiti : 0,08-10 mm² (28-8 AWG)
Sıkma Tekniği : Doğrusal
İletkenin Takıldığı Yer : Ön
Kendiğiliğinden Ayarlanabilir

Terminal / Konnektör Tipi



Sıkma Profili



İzoleli izolesiz yüksükleri sıkmak için kullanılır. Ana özellik, büyük kesitlerde bile yüksek duyarlıklı sıkmanın rahat bir kuvvet aktarması ile yapılabilmesidir. Ergonomik olarak tasarlanmış yumuşak sapları kaymaz malzemedir. Uygulama ihtiyaçlarına göre yüksükleri yandan takabilirsiniz.

SFK-Y0816



Fiyat / Adet : **190,00 - EUR**

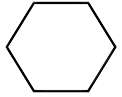
Teknik Data

Kablo Kesiti : 0,08-16 mm²
Sıkma Tekniği : Doğrusal
İletkenin Takıldığı Yer : Ön

Terminal / Konnektör Tipi



Sıkma Profili



- ◆ 0,08 ile 16 mm² arası için otomatik ayarlıdır.
- ◆ Önceki el aletlerine nazaran %30 daha az güç gerektirir.
- ◆ Altıgen formda sıkma yapar.
- ◆ Serbest bırakılabilir kilit mekanizması ile tam bir sıkma sağlanır.
- ◆ Yüksek mukavemetli çelikten imal edilmiştir.
- ◆ Kaymayı engelleyen ergonomik kolları vardır.

SFK-Y01416



Fiyat / Adet : **150,00 - EUR**

Teknik Data

Kablo Kesiti : 0,14-16,0 mm²
(26-20;18-16; 14; 12; 10; 8; 6 AWG)

Terminal / Konnektör Tipi



Sıkma Profili



- ◆ Serbest bırakılabilir cırcır ile tam bir sıkma işlemi sağlanır
- ◆ Pense kolundaki kesme ve soyma aparatı ile alette işlevsellik sağlanmıştır.



SAP-0560 Sıyırma Aparatı ile kullanabilirsiniz

Fiyat / Adet : **35,00 - EUR**

SFK-Y0256



Fiyat / Adet : **220,00 - EUR**

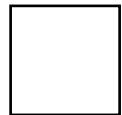
Teknik Data

Kablo Kesiti : 0,25-6,0mm² (AWG 24-10)
Sıkma Tekniği : Doğrusal
İletkenin Takıldığı Yer : Ön
Kendiğiliğinden Ayarlanabilir

Terminal / Konnektör Tipi



Sıkma Profili



Ergonomik olarak ve tasarım açısından mükemmeldir. Ergonomik sıkma aletlerinde yeni standartlar oluşturmaktadır. Bu yeni alet, el kuvvetinin en iyi şekilde ve fazla güç harcanmadan kullanılmasını sağlar. İzoleli ve izolesiz yüksükleri maksimum 18mm(.709 in.) uzunluğuna kadar sıkmak için kullanılır. Yüksüklerin, aletin ön tarafından takılmasını sağlar, kısa kablolarda bile kullanılabilir. Hızlıca değişen kare sıkma ve en kolay kavrama özelliğiyle bu alet özel bir eğitim gerekmeden kullanılabilir.

- ◆ Kablo kesitlerine göre otomatik adaptasyon
- ◆ Yüksüğün tam uzunluğu boyunca devamlı hassas sıkma
- ◆ Eksiksiz sıkmayı garanti eden tam devir cırcır operasyon (geri açma ile)
- ◆ Elin ergonomisine mükemmel uyum
- ◆ Bu formda ve bu tasarımda dünya çapındaki ilke sıkma aleti
- ◆ Patentli alınmış sıkma teknolojisi

Şafak İzolesiz Kablo Ucu ve Konnektör Sıkma Penseleri - Mekanik El Aletleri

SFK-IZ0251



- ◆ Radyal kapanma hareketli hassas bir alettir.
- ◆ Değiştirilebilir sıkma çeneleri vardır.
- ◆ Özel profil geometrisi sayesinde hassas sıkma yapar.
- ◆ "Kesme & Soyma" parçası montaj edilerek bu işlevler de yapılabilir.
- ◆ Serbest bırakılabilir kilit mekanizması ile tam bir sıkma sağlanır.
- ◆ Kaymayı engelleyen ergonomik kolları vardır.

Fiyat / Adet : **240,00 - EUR**

Teknik Data

Kablo Kesiti : 0,25-1,0 mm²
(28-24; 24-20; 20-18 AWG)

SAP-0560 Sıyırma Aparatı ile kullanabilirsiniz

Fiyat / Adet : **35,00 - EUR**

Terminal / Konnektör Tipi



Sıkma Profili



SFK-IZ0560



- ◆ Radyal kapanma hareketli hassas bir alettir.
- ◆ Değiştirilebilir sıkma çeneleri vardır.
- ◆ Özel profil geometrisi sayesinde hassas sıkma yapar.
- ◆ "Kesme & Soyma" parçası montaj edilerek bu işlevler de yapılabilir.
- ◆ Serbest bırakılabilir kilit mekanizması ile tam bir sıkma sağlanır.
- ◆ Kaymayı engelleyen ergonomik kolları vardır.

Fiyat / Adet : **240,00 - EUR**

Teknik Data

Kablo Kesiti : 0,5-6,0 mm²
(20-18; 16-12; 12-10 AWG)

SAP-0560 Sıyırma Aparatı ile kullanabilirsiniz

Fiyat / Adet : **35,00 - EUR**

Terminal / Konnektör Tipi



Sıkma Profili



Şafak Kablo Papucu Sıkma Penseleri - Mekanik El Aletleri

SFK-K07516



- ◆ Kablo kesimine göre otomatik ayar
- ◆ Yüksek hassasiyetli sıkma sonuçları
- ◆ Serbest bırakılabilir cırcır ile tam bir sıkma işlemi sağlanır
- ◆ Kaymayan ergonomik kollar

Fiyat / Adet : **200,00 - EUR**

Teknik Data

Kablo Kesiti : 0,75-16,0 mm²
(18-16; 14; 12; 10-8; 6 AWG)

SAP-0560 Sıyırma Aparatı ile kullanabilirsiniz

Fiyat / Adet : **35,00 - EUR**

Terminal / Konnektör Tipi



Sıkma Profili



Şafak Konnektör Sıkma Penseleri - Mekanik El Aletleri

SFK-D4



Fiyat / Adet : 155,00 - EUR

Teknik Data

Sıkma : 4 pimli telefon konnektörlerini sıkar.
Sıkma Tekniği : Doğrusal

Terminal / Konnektör Tipi



SFK-D6



Fiyat / Adet : 155,00 - EUR

Teknik Data

Sıkma : 6 pimli telefon konnektörlerini sıkar.
Sıkma Tekniği : Doğrusal

Terminal / Konnektör Tipi



SFK-D8



Fiyat / Adet : 190,00 - EUR

Teknik Data

Sıkma : 8 pimli telefon konnektörlerini sıkar.
Sıkma Tekniği : Doğrusal

Terminal / Konnektör Tipi



SFK-KP5859



Fiyat / Adet : 230,00 - EUR

Teknik Data

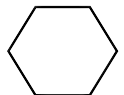
Kablo Kesiti : SW 5,4
SW 6,48
SW 1,72

Terminal / Konnektör Tipi



Sıkma Profili

- ◆ Radyal kapanma hareketli hassas bir alettir.
- ◆ Değiştirilebilir sıkma çeneleri vardır.
- ◆ Özel profil geometrisi sayesinde hassas sıkma yapar.
- ◆ "Kesme & Soyma" parçası montaj edilerek bu işlevler de yapılabilir.
- ◆ Serbest bırakılabilir kilit mekanizması ile tam bir sıkma sağlanır.
- ◆ Kaymayı engelleyen ergonomik kolları vardır.



Şafak Kablo Sıyırıcılar - Mekanik El Aletleri

SFK-S0316



Fiyat / Adet : 130,00 - EUR

Teknik Data

Sıyırma Aralığı : 0,03-16,0 mm²

- ◆ 0,03-16,00 mm² arasındaki PVC izoleli kabloları hassas bir şekilde sıyırma ve kesmek için tasarlanmış bir el aletidir.
- ◆ POWER PLUS özelliği ile, bütün kesitler için kendiliğinden ayarlama yapılabilir.
- ◆ Ayarlanabilir sıyırma uzunluğu 3-21 mm dir.
- ◆ Başka aletlere gerek kalmaksızın farklı soyma bıçakları, hızlı bir şekilde değiştirilebilir.
- ◆ Yedek sıyırma bıçakları, koldaki haznede tutulmaktadır.

SFK-S2511



Fiyat / Adet : 75,00 - EUR

Teknik Data

Boyutlar ve ağırlık : 90mm x 38mm x 18mm 35g

Soyma Kapasitesi : 11mm² çapına kadar Yuvarlak/ Oval Kablolar

Uygulama Sahası :

Data : Ethernet 10Base T, Simgeli Halka, (IBM Kabloleme Tipleri 1&6), Apptalk ve ISDN

Ses : Yerleşke içi dağıtım

11 mm² çapına kadar data kablolarını ve yapısal kabloları döner hareketle sıyırır.

UTP & STP gibi çift bükümlü kablolarda, çok damarlı kablolarda ve fiber optik kablolarda kullanılır.

11mm² çapına kadar soyulacak kabloya göre kendisini otomatik olarak adapte eder. Bıçak ömrü uzun olarak tasarlanmıştır ve iletkenler zarar görmeksizin izole bölümü keser. Ses, video, güvenlik ve birçok diğer uygulama için kullanılır.

SFK-S629



Fiyat / Adet : 110,00 - EUR

Teknik Data

Kablo Tipleri : PVC, Kauçuk ve Bütil İzoleli Kablolar

Boyutlar ve ağırlık : 140mm x 38mm x 28mm - 0.096kg

Soyma Kapasitesi : 6mm² den 29mm² ye kadar

Kauçuk, Bütil ve PVC dahil olmak üzere her türlü izole ile uyum sağlayan dayanıklı bir kablo soyma aletidir.

Patenti alınmış "spiral soyma modu" izoleleri kolayca soymayı sağlar.

Bütün plastik bileşenler yüksek kalitedeki polimerden ve bütün metal parçalar en iyi karbon alaşımli çelikten yapılmıştır. Bu sayede alet uzun ömürlüdür.

OGS-40



Fiyat / Adet : 850,00 - TL

Teknik Data

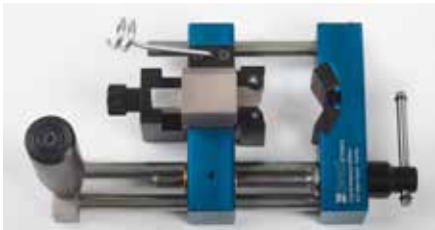
Soyma Kapasitesi : Ø 16,0 - 40,0

Uzunluk : 160 mm

Ağırlığı : 1,130 kg

- ◆ XLP kabloların üzerindeki karbon tabakasını sıyırır.

OGS-60



Fiyat / Adet : 1.200,00 - TL

Teknik Data

Soyma Kapasitesi : Ø 20,0 - 60,0

Uzunluk : 220 mm

Ağırlığı : 1,750 kg

- ◆ XLP kabloların polietilen üzerindeki karbon tabakasını sıyırır.
- ◆ Polietilen tabakayı helezon şeklinde soyar.

İthal Yüksük Sıkma Penseleri - Mekanik El Aletleri

NWS-6



- ◆ 0,14 - 6,00 mm² arası izoleli ve izolesiz kablo yüksükleri sıkar.
- ◆ Sapları plastik izolelidir.

Fiyat / Adet : 190,00 - EUR

Teknik Data

Kablo Kesiti : 0,14 - 6,00 mm²
Uzunluk : 230 mm
Ağırlığı : 0,490 kg

Terminal / Konnektör Tipi



YAC-11



- ◆ 0,50 - 2,50 mm² arası izoleli ve izolesiz kablo yüksüklerini sıkar.
- ◆ 0,50 - 2,50 mm² arası izoleli kablo terminaleri sıkar.
- ◆ Cırcırlı sıkma mekanizması mevcuttur.
- ◆ Sapları plastik izolelidir.

Fiyat / Adet : 60,00 - USD

Teknik Data

Kablo Kesiti : 0,50 - 2,50 mm²
(Yüksük ve İzoleli Terminal)
Uzunluk : 215 mm
Ağırlığı : 0,225 kg

Terminal / Konnektör Tipi



YYT-22



- ◆ 0,50 - 2,50 mm² arası izoleli ve izolesiz kablo yüksükleri sıkar.
- ◆ Geri açılma yayı mevcuttur.
- ◆ Sapları plastik izolelidir.

Fiyat / Adet : 30,00 - USD

Teknik Data

Kablo Kesiti : 0,50 - 2,50 mm²
Uzunluk : 150 mm
Ağırlığı : 0,175 kg

Terminal / Konnektör Tipi



YAC-5



- ◆ 0,50 - 6,00 mm² arası izoleli ve izolesiz kablo yüksükleri sıkar.
- ◆ Cırcırlı sıkma mekanizması ve kuvvet ayarı mevcuttur.
- ◆ Sapları plastik izolelidir.

Fiyat / Adet : 55,00 - USD

Teknik Data

Kablo Kesiti : 0,50 - 6,00 mm²
Uzunluk : 203 mm
Ağırlığı : 0,400 kg

Terminal / Konnektör Tipi



NWS-16



- ◆ 0,50 - 16,00 mm² arası izoleli ve izolesiz kablo yüksükleri sıkar.
- ◆ Sapları plastik izolelidir.

Fiyat / Adet : 35,00 - EUR

Teknik Data

Kablo Kesiti : 0,50 - 16,00 mm²
Uzunluk : 190 mm
Ağırlığı : 0,250 kg

Terminal / Konnektör Tipi



İthal Yüksük Sıkma Penseleri - Mekanik El Aletleri

YYT-21



- ◆ 0,75 - 10,00 mm² arası izoleli ve izolesiz kablo yüksükleri sıkır.
- ◆ Geri açılma yayı mevcuttur.
- ◆ Sapları plastik izolelidir.

Fiyat / Adet : **30,00 - USD**

Teknik Data

Kablo Kesiti : 0,75 - 10,00 mm²
 Uzunluk : 180 mm
 Ağırlığı : 0,300 kg

Terminal / Konnektör Tipi



YAC-8 Kare Profil



- ◆ 0,80 - 6,00 mm² arası izoleli ve izolesiz kablo yüksükleri sıkır.
- ◆ Cıv-cırlı sıkma mekanizması mevcuttur.
- ◆ Kare formda sıkma yapar.
- ◆ Sapları plastik izolelidir

Fiyat / Adet : **60,00 - USD**

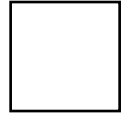
Teknik Data

Kablo Kesiti : 0,80 - 6,00 mm²
 Uzunluk : 175 mm
 Ağırlığı : 0,385 kg

Terminal / Konnektör Tipi



Sıkma Profili



YAC-6



- ◆ 6,00 - 16,00 mm² arası izoleli ve izolesiz kablo yüksükleri sıkır.
- ◆ Cıv-cırlı sıkma mekanizması ve kuvvet ayarı mevcuttur.
- ◆ Sapları plastik izolelidir.

Fiyat / Adet : **55,00 - USD**

Teknik Data

Kablo Kesiti : 6,00 - 16,00 mm²
 Uzunluk : 203 mm
 Ağırlığı : 0,400 kg

Terminal / Konnektör Tipi



NWS-50



- ◆ 10,00 - 50,00 mm² arası izoleli ve izolesiz kablo yüksükleri sıkır.
- ◆ Cıv-cırlı sıkma mekanizması mevcuttur.
- ◆ Dikdörtgen formunda sıkma yapar.
- ◆ Sapları plastik izolelidir.

Fiyat / Adet : **360,00 - EUR**

Teknik Data

Kablo Kesiti : 10,00 - 50,00 mm²
 Uzunluk : 335 mm
 Ağırlığı : 0,800 kg

Terminal / Konnektör Tipi



Sıkma Profili



İthal İzoleli Terminal Sıkma Penseleri - Mekanik El Aletleri

YYT-1



- ◆ İzoleli Terminalleri Sıkar
- ◆ Tek Taraflı Sıkma yapar
- ◆ Sıkma Çeneleri ve gövdesi çeliktir
- ◆ Cırcırlı sıkma mekanizması mevcuttur
- ◆ Sapları plastik izolelidir

Fiyat / Adet : **45,00 - USD****Teknik Data**

Kablo Kesiti : 0,25 - 6,00 mm²
Uzunluk : 254 mm
Ağırlığı : 0,560 kg

Terminal / Konnektör Tipi



KST-2000F



- ◆ Bayrak Tip İzoleli Terminalleri Sıkar
- ◆ Sıkma Çeneleri ve gövdesi çeliktir
- ◆ Cırcırlı sıkma mekanizması ve kuvvet ayarı mevcuttur
- ◆ Sapları plastik izolelidir

Fiyat / Adet : **95,00 - USD****Teknik Data**

Kablo Kesiti : 0,50 - 2,50 mm²
Uzunluk : 225 mm
Ağırlığı : 0,510 kg

Terminal / Konnektör Tipi



YYT-7



- ◆ İzoleli Terminalleri Sıkar
- ◆ Çift Taraflı Sıkma yapar
- ◆ Sıkma Çeneleri ve gövdesi çeliktir
- ◆ Cırcırlı sıkma mekanizması ve kuvvet ayarı mevcuttur
- ◆ Sapları plastik izolelidir

Fiyat / Adet : **55,00 - USD****Teknik Data**

Kablo Kesiti : 0,50 - 6,00 mm²
Uzunluk : 229 mm
Ağırlığı : 0,560 kg

Terminal / Konnektör Tipi



İthal İzolesiz Kablo Ucu ve Konnektör Sıkma Penseleri - Mekanik El Aletleri

HD-F0560



- ◆ İzolesiz Terminalleri Sıkar
- ◆ Sıkma Çeneleri ve gövdesi çeliktir
- ◆ Cırcırlı sıkma mekanizması ve kuvvet ayarı mevcuttur
- ◆ Sapları plastik izolelidir

Fiyat / Adet : **60,00 - USD**

Teknik Data

Kablo Kesiti : 0,50 - 6,00 mm²
 Uzunluk : 225 mm
 Ağırlığı : 0,510 kg

Terminal / Konnektör Tipi



YYT-11



- ◆ İzolesiz Terminalleri Sıkar
- ◆ Sıkma Çeneleri ve gövdesi çeliktir
- ◆ Cırcırlı sıkma mekanizması ve kuvvet ayarı mevcuttur
- ◆ Sapları plastik izolelidir

Fiyat / Adet : **55,00 - USD**

Teknik Data

Kablo Kesiti : 0,50 - 6,00 mm²
 Uzunluk : 227 mm
 Ağırlığı : 0,560 kg

Terminal / Konnektör Tipi



YYT-12



- ◆ İzolesiz Terminalleri Sıkar
- ◆ Sıkma Çeneleri ve gövdesi çeliktir
- ◆ Cırcırlı sıkma mekanizması ve kuvvet ayarı mevcuttur
- ◆ Sapları plastik izolelidir

Fiyat / Adet : **55,00 - USD**

Teknik Data

Kablo Kesiti : 1-00 - 10,00 mm²
 Uzunluk : 229 mm
 Ağırlığı : 0,560 kg

Terminal / Konnektör Tipi



HD-11010



- ◆ AWG 24-14 konnektörleri sıkar
- ◆ Sıkma Çeneleri ve gövdesi çeliktir
- ◆ Cırcırlı sıkma mekanizması mevcuttur
- ◆ Sapları plastik izolelidir

Fiyat / Adet : **60,00 - USD**

Teknik Data

Kablo Kesiti : AWG 24-14
 Uzunluk : 205 mm
 Ağırlığı : 0,380 kg

Terminal / Konnektör Tipi



İthal İzolesiz Kablo Ucu ve Konnektör Sıkma Penseleri - Mekanik El Aletleri

HD-11011



- ◆ AWG 30-18 konnektörleri sıkar
- ◆ Sıkma Çeneleri ve gövdesi çeliktir
- ◆ Cırcırlı sıkma mekanizması mevcuttur
- ◆ Sapları plastik izolelidir

Fiyat / Adet : 60,00 - USD

Teknik Data

Kablo Kesiti : AWG 30-18
Uzunluk : 205 mm
Ağırlığı : 0,380 kg

Terminal / Konnektör Tipi



İthal Kablo Papucu Sıkma Penseleri - Mekanik El Aletleri

YYT-8



- ◆ 1,50 - 10,00 mm² arası SKP kablo pabuçlarını sıkar.
- ◆ Sıkma çeneleri ve gövdesi çeliktir.
- ◆ Cırcırlı sıkma mekanizması ve kuvvet ayarı mevcuttur.
- ◆ Sapları plastik izolelidir.

Fiyat / Adet : 45,00 - USD

Teknik Data

Kablo Kesiti : 1,50 - 10,00 mm²
Uzunluk : 266 mm
Ağırlığı : 0,560 kg

Terminal / Konnektör Tipi



Sıkma Profili



CT-25



- ◆ 6,00 - 25,00 mm² arası SKP kablo pabuçlarını sıkar.
- ◆ Nokta sıkma yapar.
- ◆ Cırcırlı sıkma mekanizması mevcuttur.
- ◆ Sapları plastik izolelidir.

Fiyat / Adet : 65,00 - USD

Teknik Data

Kablo Kesiti : 6,00 - 25,00 mm²
Uzunluk : 354 mm
Ağırlığı : 0,780 kg

Terminal / Konnektör Tipi



Sıkma Profili



YYT-9



- ◆ 10,00 - 16,00 mm² arası SKP kablo pabuçlarını sıkar.
- ◆ Sıkma çeneleri ve gövdesi çeliktir.
- ◆ Cırcırlı sıkma mekanizması ve kuvvet ayarı mevcuttur.
- ◆ Sapları plastik izolelidir.

Fiyat / Adet : 45,00 - USD

Teknik Data

Kablo Kesiti : 10,00 - 16,00 mm²
Uzunluk : 266 mm
Ağırlığı : 0,560 kg

Terminal / Konnektör Tipi



Sıkma Profili



İthal Konnektör Sıkma Penseleri - Mekanik El Aletleri

RJ-46



- ◆ 4-6 Girişli konnektörleri sıkar
- ◆ Sıyırma ve soyma bıçağı mevcuttur.
- ◆ Sapları plastik izolelidir

Fiyat / Adet : **55,00 - USD**

Teknik Data

Kablo Kesiti : 4 - 6 Girişli Konnektör
Uzunluk : 220 mm
Ağırlığı : 0,320 kg

Terminal / Konnektör Tipi



RJ-86



- ◆ 6-8 Girişli konnektörleri sıkar
- ◆ Sıyırma ve soyma bıçağı mevcuttur.
- ◆ Sapları plastik izolelidir

Fiyat / Adet : **55,00 - USD**

Teknik Data

Kablo Kesiti : 6 - 8 Girişli Konnektör
Uzunluk : 220 mm
Ağırlığı : 0,320 kg

Terminal / Konnektör Tipi



ASA-486



- ◆ 2-4-6-8 Girişli konnektörleri sıkar
- ◆ Sıyırma ve soyma bıçağı mevcuttur.
- ◆ Sapları plastik izolelidir

Fiyat / Adet : **100,00 - USD**

Teknik Data

Kablo Kesiti : 4 - 6 - 8 Girişli Konnektör
Uzunluk : 225 mm
Ağırlığı : 0,350 kg

Terminal / Konnektör Tipi



RG-9600



- ◆ BNC, YNC, MİNİ UHF konnektörleri sıkar
- ◆ Sıkma çeneleri ve gövdesi çeliktir
- ◆ Cırcırlı sıkma mekanizması ve kuvvet ayarı mevcuttur
- ◆ Sapları plastik izolelidir

Fiyat / Adet : **60,00 - USD**

Teknik Data

Kablo Kesiti : BNC, TNC, Mini UHF
Uzunluk : 237 mm
Ağırlığı : 0,550 kg

Terminal / Konnektör Tipi



İthal Kablo Bağı Sıkma Tabancaları - Mekanik El Aletleri

TG-008



Fiyat / Adet : 50,00 - USD

Teknik Data

Kablo Bağı Tipi : Naylon
Kablo Bağı Sıkma Eni: 2,2 - 4,8 mm
Uzunluk : 160 mm
Ağırlığı : 0,300 kg

- ◆ 2,2 - 4,8 mm. enindeki plastik kablo bağlarını sıkar.
- ◆ Sıkma işlemi sonunda fazlalık parçayı otomatik keser.
- ◆ Kuvvet ayarı mevcuttur.

TG-009



Fiyat / Adet : 55,00 - USD

Teknik Data

Kablo Bağı Tipi : Naylon
Kablo Bağı Sıkma Eni: 3,6 - 9,0 mm.
Uzunluk : 195 mm
Ağırlığı : 0,320 kg

- ◆ 3,6 - 9,0 mm enindeki plastik kablo bağlarını sıkar..

STG-200



Fiyat / Adet : 240,00 - USD

Teknik Data

Kablo Bağı Tipi : Çelik
Kablo Bağı Sıkma Eni: Maks. 12 mm.
Uzunluk : 200 mm
Ağırlığı : 0,320 kg

- ◆ Maksimum 12 mm. enindeki çelik kablo bağlarını sıkar.
- ◆ Sıkma işlemi sonunda fazlalık parçayı elle baskı yaparak keser.
- ◆ Geri açılma yayı mevcuttur.

İthal Kablo Sıyırıcılar - Mekanik El Aletleri

YY-78-318



Fiyat / Adet : 20,00 - USD

Teknik Data

Sıyırma Aralığı : 0,5 - 2,5 mm²
Uzunluk : 175 mm
Ağırlığı : 0,200 kg

- ◆ 0,50 - 2,50 mm² kabloları sıyırır.
- ◆ Sert ve yumuşak kablolar için hassasiyet ayarı vardır.
- ◆ Kablo kesme makası mevcuttur.

WSC-1022



Fiyat / Adet : 10,00 - USD

Teknik Data

Sıyırma Aralığı : 0,5 - 6,0 mm²
Uzunluk : 155 mm
Ağırlığı : 0,115 kg

- ◆ 0,50 - 6,00 mm² kabloları sıyırır.
- ◆ Tek damarlı NYF kabloları sıyırır.
- ◆ Yaylı

MES-202



Fiyat / Adet : 70,00 - EUR

Teknik Data

Sıyırma Aralığı : 0,5 - 6,0 mm²
Uzunluk : 170 mm
Ağırlığı : 0,365 kg

- ◆ 0,50 - 6,00 mm² kabloları sıyırır.
- ◆ Geri açılma yayı mevcuttur.
- ◆ Sapları plastik izolelidir.

LY-700B



Fiyat / Adet : 25,00 - USD

Teknik Data









Sıyırma Aralığı : 1,0 - 4,0 mm²
Uzunluk : 170 mm
Ağırlığı : 0,340 kg

- ◆ 1,0 - 4,0 mm² arası çok telli ve Ø 1,0 - 3,2 mm tek telli kabloları sıyırır.
- ◆ Geri açılma yayı mevcuttur.
- ◆ Sapları plastik izolelidir.

SKP Sıkma Penseleri- Mekanik Penseler

SP-120		Sıkma Formu	Üretim	
 <p>Özellikleri:</p> <ul style="list-style-type: none"> - 10/120 - 16/95 - 25/70 - 35/50 şeklinde sıkma yapar. - Kolları çelik borudur. - Sapları plastik izolelidir. - Plastik taşıma çantalıdır. 				
			Uzunluk mm	Ağırlığı kg
		400 mm.	4,600 kg.	900,00 - TL
	Sıkma Aralığı	Plastik taşıma çantası ve çeneler dahil fiyatıdır		
10,00 - 120 mm ²	Yedek Çene (Ad)	70,00 - TL		
SP-300		Sıkma Formu	Üretim	
 <p>Özellikleri:</p> <ul style="list-style-type: none"> - 10/300 - 16/240 - 25/185 - 35/150 - 50/120 - 70/95 şeklinde sıkma yapar. - Özel alüminyum alaşım kolları uzatılabilir ve ayarlanabilir. - Sapları plastik izolelidir. - Plastik taşıma çantalıdır. 				
			Uzunluk mm	Ağırlığı kg
		600 mm.	7,400 kg.	1.700,00 - TL
	Sıkma Aralığı	Plastik taşıma çantası ve çeneler dahil fiyatıdır		
10,00 - 300 mm ²	Yedek Çene (Ad)	90,00 - TL		
SP-0650		Sıkma Formu	Üretim	
 <p>Özellikleri:</p> <ul style="list-style-type: none"> - 6,00 - 50,00 mm² arası SKP STANDART kablo pabuçlarını sıkır. - Altıgen sıkma yapan dönen çenelidir. - Sapları plastik izolelidir. 				
			Uzunluk mm	Ağırlığı kg
		390 mm.	1,100 kg.	250,00 - TL
	Sıkma Aralığı	Plastik taşıma çantası ve çeneler dahil fiyatıdır		
6,00 - 50,00 mm ²	Yedek Çene (Tek Taraf)	50,00 - TL		
SP-10120		Sıkma Formu	Üretim	
 <p>Özellikleri:</p> <ul style="list-style-type: none"> - 10,00 - 120,00 mm² arası SKP STANDART kablo pabuçlarını sıkır. - Altıgen sıkma yapan dönen çenelidir. - Sapları plastik izolelidir. 				
			Uzunluk mm	Ağırlığı kg
		650 mm.	2,900 kg.	420,00 - TL
	Sıkma Aralığı	Plastik taşıma çantası ve çeneler dahil fiyatıdır		
10,00 -120,00 mm ²	Yedek Çene (Tek Taraf)	65,00 - TL		
SP-25150		Sıkma Formu	Üretim	
 <p>Özellikleri:</p> <ul style="list-style-type: none"> - 25,00 - 150,00 mm² arası SKP STANDART kablo pabuçlarını sıkır. - Altıgen sıkma yapan dönen çenelidir. - Sapları plastik izolelidir. 				
			Uzunluk mm	Ağırlığı kg
		650 mm.	2,900 kg.	420,00 - TL
	Sıkma Aralığı	Plastik taşıma çantası ve çeneler dahil fiyatıdır		
25,00 - 150 mm ²	Yedek Çene (Tek Taraf)	65,00 - TL		

Bakır Kablo Kesme Makasları - Mekanik Makaslar

SCR-540L		Maksimum Kesit mm ²	Üretim
 <p>Özellikleri: Cırcırlı kablo kesme makasıdır. Tek el ile kullanılır. Plastik ve kauçuk izoleli kablolar ile yer altı kablolarını kesmek için uygundur. Çelik kablolar için kullanmayınız.</p> 		540 mm ²	Safak®
	Uzunluk mm	Ağırlığı kg	Fiyat / Adet
	310 mm.	0,800 kg.	550,00 -EUR
CC-60		Maksimum Kesit mm ²	Üretim
 <p>Özellikleri: - NYA-NYAF-NYY ve NYM bakır ve alüminyum kabloları keser. - Daha çok NYAF kablolar için tasarlanmıştır. - Sapları plastik izolelidir.</p>		50 mm ²	İthal
	Uzunluk mm	Ağırlığı kg	Fiyat / Adet
	235 mm.	0,380 kg.	35,00 - USD
KM-95		Maksimum Kesit mm ²	Üretim
 <p>Özellikleri: - NYA-NYY ve NYM bakır ve alüminyum kabloları keser. - Kolları çelik borudur. - Sapları plastik izolelidir.</p>		95 mm ² veya 4 x 16 mm ²	Safak®
	Uzunluk mm	Ağırlığı kg	Fiyat / Adet
	410 mm.	0,750 kg.	140,00 - TL
KM-240		Maksimum Kesit mm ²	Üretim
 <p>Özellikleri: - NYA-NYY ve NYM bakır ve alüminyum kabloları keser. - Kolları çelik borudur. - Sapları plastik izolelidir.</p>		240 mm ² veya 3 x35 + 10 mm ²	Safak®
	Uzunluk mm	Ağırlığı kg	Fiyat / Adet
	650 mm.	2,000 kg.	200,00 - TL
SCC-250		Maksimum Kesit mm ²	Üretim
 <p>Özellikleri: - NYA-NYY ve NYM bakır ve alüminyum kabloları keser. - Kolları alüminyum dövmedir. - Sapları plastik izolelidir.</p>		325 mm ² veya 3x70 + 35 mm ²	Safak®
	Uzunluk mm	Ağırlığı kg	Fiyat / Adet
	650 mm.	2,000 kg.	400,00 - TL
SCC-500		Maksimum Kesit mm ²	Üretim
 <p>Özellikleri: - NYA-NYY ve NYM bakır ve alüminyum kabloları keser. - Kolları alüminyum dövmedir. - Sapları plastik izolelidir.</p>		500 mm ² veya 3x120 + 70 mm ²	Safak®
	Uzunluk mm	Ağırlığı kg	Fiyat / Adet
	800 mm.	2,930 kg.	500,00 - TL
SCR-600		Maksimum Çap Ø	Üretim
 <p>Özellikleri: - NYA-NYM-NYY Bakır ve Alüminyum kabloları keser - Dişli çark mandalı ile kablo kesimi - Bakır, plastik ve kauçuk kablo kesimi - Teleskop tutacaklı varyasyonu mevcuttur - Sapları plastik izolelidir.</p>		CU/AL Kablo Maksimum 60 mm Ø' a kadar (örnek: 4x 240 mm ² NAYY)	Safak®
	Uzunluk mm	Ağırlığı kg	Fiyat / Adet
			950,00 - EUR

Bakır Kablo Kesme Makasları - Mekanik Makaslar

SCR-1000V

Maksimum Çap Ø

Üretim



Özellikleri:

- NYA-NYM-NYY Bakır ve Alüminyum kabloları keser
- Dişli çark mandalı uygulaması için kablo kesimi
- Tek elleri kullanım
- Bakır, plastik ve kauçuk kablo kesimi
- Sapları plastik izolelidir.

Tek Telli Kablo
Maks. 25/15 mm AL/CU Ø

Safak®

Çok Telli Kablo
Maks.52 mm Ø oder 300 mm²

Uzunluk mm

Ağırlığı kg

Fiyat / Adet

700,00 - EUR

Çelik Özlü Alüminyum İletken Kesme Makasları - Mekanik Makaslar

SC-16E

Maksimum Çap Ø

Üretim



Özellikleri:

- Maksimum 20 mm çapa kadar çelik özlü alüminyum iletkenleri keser
- Bıçakları sertleştirilmiş çeliktendir.
- Kolları alüminyum dövmedir
- Sapları plastik izolelidir.

Ø 20 mm.

Safak®

Uzunluk mm

Ağırlığı kg

Fiyat / Adet

590 mm.

2,000 kg.

550,00 - TL

SCR-500ACSR

Üretim

Özellikleri:

- Dişli çark mandalı ile kablo kesimi
- Tek elleri kullanım

Safak®

Maksimum Çap Ø

Uzunluk mm

Ağırlığı kg

Fiyat / Adet

AL-Çelik Kablo 477 MCM'e kadar sertleştirilmiş.

Bakır ve Alüminyum Tek Telli : 1" 25,4 mm' ye kadar

Bakır ve Alüminyum Çok Telli : 1 1/4" 32 mm' ye kadar

Düşük Karbon Çeliği : 3/8" 9,5 mm'ye kadar

950,00 - EUR

Safak[®]

Kusursuz Bağlantı...

www.safakelektrik.com.tr

444 77 35









Şafak Yeni S ve SFK Serileri :

**DAHA HIZLI
DAHA GÜÇLÜ
DAHA HAFİF.....**







Hidrolik Sıkma Penseleri ve Başlıkları - Hidrolik Aletler

	S-6	Safak S-6 10...240 mm ² Hidrolik Pabuç Sıkma Pensesi <i>S-6 Pense, Plastik Taşıma Çantası, Tam Takım Çeneli</i>	Komple Fiyatı 1.000,00 - EUR										
		S-6 Hidrolik Pabuç Sıkma Pensesi (Gövde)	660,00 - EUR										
		ŞAFK ALTİGEN DİK ÇENE TAKIMI "Her Biri" 10/185 mm ² , 16/150 mm ² , 25/120 mm ² , 35/95 mm ² , 50/70 mm ² , 240 mm ²	45,00 - EUR										
		PLASTİK TAŞIMA ÇANTASI (S6)	70,00 - EUR										
<table border="1"> <thead> <tr> <th>Sıkma Kuvveti kN</th> <th>Sıkma Aralığı mm²</th> <th>Kurs mm.</th> <th>Uzunluk mm.</th> <th>Ağırlık kg.</th> </tr> </thead> <tbody> <tr> <td>60 kN</td> <td>10 - 240 mm²</td> <td>13 mm.</td> <td>365 mm.</td> <td>2,950 kg.</td> </tr> </tbody> </table>		Sıkma Kuvveti kN	Sıkma Aralığı mm ²	Kurs mm.	Uzunluk mm.	Ağırlık kg.	60 kN	10 - 240 mm ²	13 mm.	365 mm.	2,950 kg.		
Sıkma Kuvveti kN	Sıkma Aralığı mm ²	Kurs mm.	Uzunluk mm.	Ağırlık kg.									
60 kN	10 - 240 mm ²	13 mm.	365 mm.	2,950 kg.									
	S-6S	Safak S-6S 10...240 mm ² Hidrolik Pabuç Sıkma Pensesi <i>S-6S Pense, Plastik Taşıma Çantası, Tam Takım Çeneli</i>	Komple Fiyatı 1.225,00 - EUR										
		S-6S Hidrolik Pabuç Sıkma Pensesi (Gövde)	660,00 - EUR										
		ŞAFK ALTİGEN KÜÇÜK ÇENE TAKIMI "Her Biri" 10,16,25,35,50,70,95,120,150,185,240 mm ²	45,00 - EUR										
		PLASTİK TAŞIMA ÇANTASI (S6S)	70,00 - EUR										
<table border="1"> <thead> <tr> <th>Sıkma Kuvveti kN</th> <th>Sıkma Aralığı mm²</th> <th>Kurs mm.</th> <th>Uzunluk mm.</th> <th>Ağırlık kg.</th> </tr> </thead> <tbody> <tr> <td>60 kN</td> <td>10 - 240 mm²</td> <td>13 mm.</td> <td>365 mm.</td> <td>2,750 kg.</td> </tr> </tbody> </table>		Sıkma Kuvveti kN	Sıkma Aralığı mm ²	Kurs mm.	Uzunluk mm.	Ağırlık kg.	60 kN	10 - 240 mm ²	13 mm.	365 mm.	2,750 kg.		
Sıkma Kuvveti kN	Sıkma Aralığı mm ²	Kurs mm.	Uzunluk mm.	Ağırlık kg.									
60 kN	10 - 240 mm ²	13 mm.	365 mm.	2,750 kg.									
	S-60	Safak S-60 10...300 mm ² Hidrolik Pabuç Sıkma Pensesi <i>S-60 Pense, Plastik Taşıma Çantası, Tam Takım Çeneli</i>	Komple Fiyatı 1.400,00 - EUR										
		S-60 Hidrolik Pabuç Sıkma Pensesi (Gövde)	760,00 - EUR										
		ŞAFK ALTİGEN KÜÇÜK ÇENE TAKIMI "Her Biri" 10,16,25,35,50,70,95,120,150,185,240,300 mm ²	45,00 - EUR										
		PLASTİK TAŞIMA ÇANTASI (S60)	100,00 - EUR										
<table border="1"> <thead> <tr> <th>Sıkma Kuvveti kN</th> <th>Sıkma Aralığı mm²</th> <th>Kurs mm.</th> <th>Uzunluk mm.</th> <th>Ağırlık kg.</th> </tr> </thead> <tbody> <tr> <td>60 kN</td> <td>10 - 300 mm²</td> <td>13 mm.</td> <td>365 mm.</td> <td>2,950 kg.</td> </tr> </tbody> </table>		Sıkma Kuvveti kN	Sıkma Aralığı mm ²	Kurs mm.	Uzunluk mm.	Ağırlık kg.	60 kN	10 - 300 mm ²	13 mm.	365 mm.	2,950 kg.		
Sıkma Kuvveti kN	Sıkma Aralığı mm ²	Kurs mm.	Uzunluk mm.	Ağırlık kg.									
60 kN	10 - 300 mm ²	13 mm.	365 mm.	2,950 kg.									
	SC-130	Safak SC-130 16...300 mm ² Hidrolik Pabuç Sıkma Pensesi <i>SC-130 Pense, Plastik Taşıma Çantası, Tam Takım Çeneli</i>	Komple Fiyatı 1.600,00 - EUR										
		SC-130 Hidrolik Pabuç Sıkma Pensesi (Gövde)	785,00 - EUR										
		ŞAFK ALTİGEN BÜYÜK ÇENE TAKIMI "Her Biri" 16, 25, 35, 50, 70, 95, 120, 150, 185, 240, 300 mm ²	65,00 - EUR										
		PLASTİK TAŞIMA ÇANTASI (SC-130)	100,00 - EUR										
<table border="1"> <thead> <tr> <th>Sıkma Kuvveti kN</th> <th>Sıkma Aralığı mm²</th> <th>Kurs mm.</th> <th>Uzunluk mm.</th> <th>Ağırlık kg.</th> </tr> </thead> <tbody> <tr> <td>130 kN</td> <td>16 - 300 mm²</td> <td>26 mm.</td> <td>545 mm.</td> <td>5,360 kg.</td> </tr> </tbody> </table>		Sıkma Kuvveti kN	Sıkma Aralığı mm ²	Kurs mm.	Uzunluk mm.	Ağırlık kg.	130 kN	16 - 300 mm ²	26 mm.	545 mm.	5,360 kg.		
Sıkma Kuvveti kN	Sıkma Aralığı mm ²	Kurs mm.	Uzunluk mm.	Ağırlık kg.									
130 kN	16 - 300 mm ²	26 mm.	545 mm.	5,360 kg.									
	SC-130L	Safak SC-130L 16...400 mm ² Hidrolik Pabuç Sıkma Pensesi <i>SC-130L Pense, Plastik Taşıma Çantası, Tam Takım Çeneli</i>	Komple Fiyatı 1.800,00 - EUR										
		SC-130L Hidrolik Pabuç Sıkma Pensesi (Gövde)	920,00 - EUR										
		ŞAFK ALTİGEN BÜYÜK ÇENE TAKIMI "Her Biri" 16, 25, 35, 50, 70, 95, 120, 150, 185, 240, 300, 400 mm ²	65,00 - EUR										
		PLASTİK TAŞIMA ÇANTASI (SC-130L)	100,00 - EUR										
<table border="1"> <thead> <tr> <th>Sıkma Kuvveti kN</th> <th>Sıkma Aralığı mm²</th> <th>Kurs mm.</th> <th>Uzunluk mm.</th> <th>Ağırlık kg.</th> </tr> </thead> <tbody> <tr> <td>130 kN</td> <td>16-400 mm²</td> <td>38 mm.</td> <td>545 mm.</td> <td>5,360 kg.</td> </tr> </tbody> </table>		Sıkma Kuvveti kN	Sıkma Aralığı mm ²	Kurs mm.	Uzunluk mm.	Ağırlık kg.	130 kN	16-400 mm ²	38 mm.	545 mm.	5,360 kg.		
Sıkma Kuvveti kN	Sıkma Aralığı mm ²	Kurs mm.	Uzunluk mm.	Ağırlık kg.									
130 kN	16-400 mm ²	38 mm.	545 mm.	5,360 kg.									

Hidrolik Sıkma Penseleri ve Başlıkları - Hidrolik Aletler

Ürün Kodu	Açıklama	Fiyat / Adet									
	DUBUIS D-62 10....240 mm ² Hidrolik Pabuç Sıkma Pensesi <i>D-62 Pense, Plastik Taşıma Çantası, Tam Takım Çeneli</i>	Komple Fiyatı 2,500,00 - EUR									
	D-62 Hidrolik Pabuç Sıkma Pensesi (Gövde)	1.930,00 - EUR									
	ŞAFK ALTİGEN KÜÇÜK ÇENE TAKIMI "Her Biri" 10, 16, 25, 35, 50, 70, 95, 120, 150, 185, 240 mm ²	45,00 - EUR									
	PLASTİK TAŞIMA ÇANTASI (D-62)	75,00 - EUR									
	<table border="1"> <thead> <tr> <th>Sıkma Kuvveti kN</th> <th>Sıkma Aralığı mm²</th> <th>Kurs mm.</th> <th>Uzunluk mm.</th> <th>Ağırlık kg.</th> </tr> </thead> <tbody> <tr> <td>62 kN</td> <td>10 - 240 mm²</td> <td>13 mm.</td> <td>420 mm.</td> <td>2,850 kg.</td> </tr> </tbody> </table>	Sıkma Kuvveti kN	Sıkma Aralığı mm ²	Kurs mm.	Uzunluk mm.	Ağırlık kg.	62 kN	10 - 240 mm ²	13 mm.	420 mm.	2,850 kg.
Sıkma Kuvveti kN	Sıkma Aralığı mm ²	Kurs mm.	Uzunluk mm.	Ağırlık kg.							
62 kN	10 - 240 mm ²	13 mm.	420 mm.	2,850 kg.							
	DUBUIS C-130 16....300 mm ² Hidrolik Pabuç Sıkma Pensesi <i>C-130 Pense, Plastik Taşıma Çantası, Tam Takım Çeneli</i>	Komple Fiyatı 3.100,00 - EUR									
	C-130 Hidrolik Pabuç Sıkma Pensesi (Gövde)	2.310,00 - EUR									
	ŞAFK ALTİGEN BÜYÜK ÇENE TAKIMI "Her Biri" 16, 25, 35, 50, 70, 95, 120, 150, 185, 240, 300 mm ²	65,00 - EUR									
	PLASTİK TAŞIMA ÇANTASI (C130)	75,00 - EUR									
	<table border="1"> <thead> <tr> <th>Sıkma Kuvveti kN</th> <th>Sıkma Aralığı mm²</th> <th>Kurs mm.</th> <th>Uzunluk mm.</th> <th>Ağırlık kg.</th> </tr> </thead> <tbody> <tr> <td>130 kN</td> <td>16 - 300 mm²</td> <td>26 mm.</td> <td>545 mm.</td> <td>5,360 kg.</td> </tr> </tbody> </table>	Sıkma Kuvveti kN	Sıkma Aralığı mm ²	Kurs mm.	Uzunluk mm.	Ağırlık kg.	130 kN	16 - 300 mm ²	26 mm.	545 mm.	5,360 kg.
Sıkma Kuvveti kN	Sıkma Aralığı mm ²	Kurs mm.	Uzunluk mm.	Ağırlık kg.							
130 kN	16 - 300 mm ²	26 mm.	545 mm.	5,360 kg.							
	DUBUIS C-130/32 16....300 mm ² Hidrolik Pabuç Sıkma Pensesi <i>C-130/32 Pense, Plastik Taşıma Çantası, Tam Takım Çeneli</i>	Komple Fiyatı 3.300,00 - EUR									
	C-130/32 Hidrolik Pabuç Sıkma Pensesi (Gövde)	2.510,00 - EUR									
	ŞAFK ALTİGEN BÜYÜK ÇENE TAKIMI "Her Biri" 16, 25, 35, 50, 70, 95, 120, 150, 185, 240, 300 mm ²	65,00 - EUR									
	PLASTİK TAŞIMA ÇANTASI (C130/32)	75,00 - EUR									
	<table border="1"> <thead> <tr> <th>Sıkma Kuvveti kN</th> <th>Sıkma Aralığı mm²</th> <th>Kurs mm.</th> <th>Uzunluk mm.</th> <th>Ağırlık kg.</th> </tr> </thead> <tbody> <tr> <td>130 kN</td> <td>16 - 300 mm²</td> <td>32 mm.</td> <td>545 mm.</td> <td>5,900 kg.</td> </tr> </tbody> </table>	Sıkma Kuvveti kN	Sıkma Aralığı mm ²	Kurs mm.	Uzunluk mm.	Ağırlık kg.	130 kN	16 - 300 mm ²	32 mm.	545 mm.	5,900 kg.
Sıkma Kuvveti kN	Sıkma Aralığı mm ²	Kurs mm.	Uzunluk mm.	Ağırlık kg.							
130 kN	16 - 300 mm ²	32 mm.	545 mm.	5,900 kg.							
	DUBUIS C-130L 16....400 mm ² Hidrolik Pabuç Sıkma Pensesi <i>C-130L Pense, Plastik Taşıma Çantası, Tam Takım Çeneli</i>	Komple Fiyatı 3.600,00 - EUR									
	C-130L Hidrolik Pabuç Sıkma Pensesi (Gövde)	2.745,00 - EUR									
	ŞAFK ALTİGEN BÜYÜK ÇENE TAKIMI "Her Biri" 16, 25, 35, 50, 70, 95, 120, 150, 185, 240, 300, 400 mm ²	65,00 - EUR									
	PLASTİK TAŞIMA ÇANTASI (C130L)	75,00 - EUR									
	<table border="1"> <thead> <tr> <th>Sıkma Kuvveti kN</th> <th>Sıkma Aralığı mm²</th> <th>Kurs mm.</th> <th>Uzunluk mm.</th> <th>Ağırlık kg.</th> </tr> </thead> <tbody> <tr> <td>130 kN</td> <td>16 - 400 mm²</td> <td>38 mm.</td> <td>620 mm.</td> <td>6,420 kg.</td> </tr> </tbody> </table>	Sıkma Kuvveti kN	Sıkma Aralığı mm ²	Kurs mm.	Uzunluk mm.	Ağırlık kg.	130 kN	16 - 400 mm ²	38 mm.	620 mm.	6,420 kg.
Sıkma Kuvveti kN	Sıkma Aralığı mm ²	Kurs mm.	Uzunluk mm.	Ağırlık kg.							
130 kN	16 - 400 mm ²	38 mm.	620 mm.	6,420 kg.							
	DUBUIS CG-40 Hidrolik Kablo Kesme Makası (Branda Taşıma Çantalı) 40 mm Maksimum 1272 (PHEASENT) Çelik Özlü Alüminyum İletkenleri kesebilir.	3.000,00 - EUR									
	<table border="1"> <thead> <tr> <th>Kesme Kuvveti kN</th> <th>Maksimum Kesme Çapı Ø</th> <th>Uzunluk mm.</th> <th>Ağırlık kg.</th> </tr> </thead> <tbody> <tr> <td>88 kN</td> <td>40 mm.</td> <td>645 mm.</td> <td>5,850 kg.</td> </tr> </tbody> </table>	Kesme Kuvveti kN	Maksimum Kesme Çapı Ø	Uzunluk mm.	Ağırlık kg.	88 kN	40 mm.	645 mm.	5,850 kg.		
Kesme Kuvveti kN	Maksimum Kesme Çapı Ø	Uzunluk mm.	Ağırlık kg.								
88 kN	40 mm.	645 mm.	5,850 kg.								
	DUBUIS CG-85 Hidrolik Kablo Kesme Makası (Branda Taşıma Çantalı) 85 mm Maksimum 3 X 240 + 120 MM ² NYY türü kabloları kesebilir.	3.500,00 - EUR									
	<table border="1"> <thead> <tr> <th>Kesme Kuvveti kN</th> <th>Maksimum Kesme Çapı Ø</th> <th>Uzunluk mm.</th> <th>Ağırlık kg.</th> </tr> </thead> <tbody> <tr> <td>55 kN</td> <td>85 mm.</td> <td>742 mm.</td> <td>7,200 kg.</td> </tr> </tbody> </table>	Kesme Kuvveti kN	Maksimum Kesme Çapı Ø	Uzunluk mm.	Ağırlık kg.	55 kN	85 mm.	742 mm.	7,200 kg.		
Kesme Kuvveti kN	Maksimum Kesme Çapı Ø	Uzunluk mm.	Ağırlık kg.								
55 kN	85 mm.	742 mm.	7,200 kg.								

Hidrolik Sıkma Penseleri ve Başlıkları - Hidrolik Aletler

Ürün Kodu	Açıklama	Fiyat / Adet									
	SXC-130 Safak SXC-130 Hidrolik Pabuç Sıkma Başlığı	450,00 - EUR									
	Sıkma Formu ŞAFK ALTİGEN BÜYÜK ÇENE TAKIMI "Her Biri" 16, 25, 35, 50, 70, 95, 120, 150, 185, 240, 300 mm ²	65,00 - EUR									
		<table border="1"> <thead> <tr> <th>Sıkma Kuvveti kN</th> <th>Sıkma Aralığı mm²</th> <th>Kurs mm.</th> <th>Uzunluk mm.</th> <th>Ağırlık kg.</th> </tr> </thead> <tbody> <tr> <td>130 kN</td> <td>16 - 300 mm²</td> <td>26 mm.</td> <td>195 mm.</td> <td>3,900 kg.</td> </tr> </tbody> </table>	Sıkma Kuvveti kN	Sıkma Aralığı mm ²	Kurs mm.	Uzunluk mm.	Ağırlık kg.	130 kN	16 - 300 mm ²	26 mm.	195 mm.
Sıkma Kuvveti kN	Sıkma Aralığı mm ²	Kurs mm.	Uzunluk mm.	Ağırlık kg.							
130 kN	16 - 300 mm ²	26 mm.	195 mm.	3,900 kg.							
	SXC-130L Safak SXC-130L 16...400 mm² Hidrolik Pabuç Sıkma Başlığı	600,00 - EUR									
	Sıkma Formu ŞAFK ALTİGEN BÜYÜK ÇENE TAKIMI "Her Biri" 16,25,35,50,70,95,120,150,185,240,300,400 mm ²	65,00 - EUR									
		<table border="1"> <thead> <tr> <th>Sıkma Kuvveti kN</th> <th>Sıkma Aralığı mm²</th> <th>Kurs mm.</th> <th>Uzunluk mm.</th> <th>Ağırlık kg.</th> </tr> </thead> <tbody> <tr> <td>130 kN</td> <td>16 - 400 mm²</td> <td>38 mm.</td> <td>270 mm.</td> <td>4,700 kg.</td> </tr> </tbody> </table>	Sıkma Kuvveti kN	Sıkma Aralığı mm ²	Kurs mm.	Uzunluk mm.	Ağırlık kg.	130 kN	16 - 400 mm ²	38 mm.	270 mm.
Sıkma Kuvveti kN	Sıkma Aralığı mm ²	Kurs mm.	Uzunluk mm.	Ağırlık kg.							
130 kN	16 - 400 mm ²	38 mm.	270 mm.	4,700 kg.							
	SHK-25 Safak SHK-25 Hidrolik Pabuç Sıkma Başlığı	750,00 - EUR									
	Sıkma Formu ŞAFK ALTİGEN BÜYÜK ÇENE TAKIMI "Her Biri" 16,25,35,50,70,95,120,150,185,240,300,400	65,00 - EUR									
		<table border="1"> <thead> <tr> <th>Sıkma Kuvveti kN</th> <th>Sıkma Aralığı mm²</th> <th>Kurs mm.</th> <th>Uzunluk mm.</th> <th>Ağırlık kg.</th> </tr> </thead> <tbody> <tr> <td>250 kN</td> <td>16 - 600 mm²</td> <td>23 mm.</td> <td>260 mm.</td> <td>7,200 kg.</td> </tr> </tbody> </table>	Sıkma Kuvveti kN	Sıkma Aralığı mm ²	Kurs mm.	Uzunluk mm.	Ağırlık kg.	250 kN	16 - 600 mm ²	23 mm.	260 mm.
Sıkma Kuvveti kN	Sıkma Aralığı mm ²	Kurs mm.	Uzunluk mm.	Ağırlık kg.							
250 kN	16 - 600 mm ²	23 mm.	260 mm.	7,200 kg.							
	SHK-45 Safak SHK-45 Hidrolik Pabuç Sıkma Başlığı	1.200,00 - EUR									
	Sıkma Formu ŞAFK ALTİGEN BÜYÜK ÇENE TAKIMI "Her Biri" 16,25,35,50,70,95,120,150,185,240,300,400 mm ²	65,00 - EUR									
		<table border="1"> <thead> <tr> <th>Sıkma Kuvveti kN</th> <th>Sıkma Aralığı mm²</th> <th>Kurs mm.</th> <th>Uzunluk mm.</th> <th>Ağırlık kg.</th> </tr> </thead> <tbody> <tr> <td>450 kN</td> <td>16 - 600 mm²</td> <td>23 mm.</td> <td>260 mm.</td> <td>7,200 kg.</td> </tr> </tbody> </table>	Sıkma Kuvveti kN	Sıkma Aralığı mm ²	Kurs mm.	Uzunluk mm.	Ağırlık kg.	450 kN	16 - 600 mm ²	23 mm.	260 mm.
Sıkma Kuvveti kN	Sıkma Aralığı mm ²	Kurs mm.	Uzunluk mm.	Ağırlık kg.							
450 kN	16 - 600 mm ²	23 mm.	260 mm.	7,200 kg.							
	SHK-110	FİYAT İÇİN DANIŞINIZ..									
	Özellikleri :										
	<ul style="list-style-type: none"> - Besleme basıncı : 700 Bar - Çift yönlü hidrolik pompa ile kullanılır - Maksimum 1272 yada Pheasant iletkenler için kullanılabilir - Çeneler takılmadan sıkma yapılmamalıdır 										
	<table border="1"> <thead> <tr> <th>Sıkma Kuvveti kN</th> <th>Kurs mm.</th> <th>Uzunluk mm.</th> <th>Ağırlık kg.</th> </tr> </thead> <tbody> <tr> <td>1100 kN</td> <td>28,5 mm.</td> <td>464 mm.</td> <td>62,00 kg.</td> </tr> </tbody> </table>	Sıkma Kuvveti kN	Kurs mm.	Uzunluk mm.	Ağırlık kg.	1100 kN	28,5 mm.	464 mm.	62,00 kg.		
Sıkma Kuvveti kN	Kurs mm.	Uzunluk mm.	Ağırlık kg.								
1100 kN	28,5 mm.	464 mm.	62,00 kg.								



Kaliteli Bir Sıkma İçin Sayfa 58 de bulunan Hidrolik El ve Ayak Pompalarımızı İnceleyebilirsiniz.

Hidrolik Makaslar ve Kesme Başlıkları - Hidrolik Aletler

	Ürün Kodu	Açıklama	Fiyat / Adet		
	SCG-25	Safak SCG-25 Hidrolik Kablo Kesme Makası 25 mm Maksimum 477 (HAWK) Çelik Özlü Alüminyum İletkenleri kesebilir. Plastik taşıma çantası dahil	1.000,00 - EUR		
		SCG-25 Hidrolik Kablo Kesme Makası Plastik taşıma çantası	70,00 - EUR		
		Kesme Kuvveti kN	Maksimum Kesme Çapı Ø	Uzunluk mm.	Ağırlık kg.
		55 kN	25 mm.	380 mm.	4,050 kg.
	Ürün Kodu	Açıklama	Fiyat / Adet		
	SCG-45	Safak SCG-45 Hidrolik Kablo Kesme Makası 45 mm çapında Çelik Özlü Alüminyum İletkenleri kesebilir. Branda taşıma çantası (Büyük Boy)	1.750,00 - EUR		
			Kesme Kuvveti kN	Maksimum Kesme Çapı Ø	Uzunluk mm.
			45 mm.	590 mm.	6,000 kg.
	Ürün Kodu	Açıklama	Fiyat / Adet		
	SCG-85	Safak SCG-85 Hidrolik Kablo Kesme Makası 85 mm Maksimum 3 X 240 + 120 MM ² NYY türü kabloları kesebilir. Branda taşıma çantası (Büyük Boy)	1.950,00 - EUR		
			Kesme Kuvveti kN	Maksimum Kesme Çapı Ø	Uzunluk mm.
			85 mm.	680 mm.	6,750 kg.
	Ürün Kodu	Açıklama	Fiyat / Adet		
	SXCG-45	Safak SXCG-45 Hidrolik Kablo Kesme Başlığı Branda taşıma çantası (Orta - K - Boy)	800,00 - EUR		
			Kesme Kuvveti kN	Maksimum Kesme Çapı Ø	Uzunluk mm.
		80 kN	45 mm.	330 mm.	4,600 kg.
	Ürün Kodu	Açıklama	Fiyat / Adet		
	SXCG-65	Safak SXCG-65 Hidrolik Kablo Kesme Başlığı Branda taşıma çantası (Orta - K - Boy)	800,00 - EUR		
			Kesme Kuvveti kN	Maksimum Kesme Çapı Ø	Uzunluk mm.
		80 kN	65 mm.	410 mm.	6,900 kg.
	Ürün Kodu	Açıklama	Fiyat / Adet		
	SXCG-85	Safak SXCG-85 Hidrolik Kablo Kesme Başlığı Branda taşıma çantası (Orta - K - Boy)	900,00 - EUR		
			Kesme Kuvveti kN	Maksimum Kesme Çapı Ø	Uzunluk mm.
		80 kN	85 mm.	470 mm.	7,800 kg.
	Ürün Kodu	Açıklama	Fiyat / Adet		
	SXCG-105	Safak SXCG-105 Hidrolik Kablo Kesme Başlığı Branda taşıma çantası (Orta - B - Boy)	1.100,00 - EUR		
			Kesme Kuvveti kN	Maksimum Kesme Çapı Ø	Uzunluk mm.
		80 kN	105 mm.	600 mm.	13,300 kg.



Kaliteli Bir Sıkma İçin Sayfa 58 de bulunan Hidrolik El ve Ayak Pompalarımızı İnceleyebilirsiniz.

Hidrolik Pompa ve Aksesuarları - Hidrolik Aletler

	Açıklama	Fiyat / Adet
	HD-2107K İki Kademeli Hidrolik El Pompası 700 Bar, 0,7 lt. Yağ Kapasitesi, 1,8 mt. Hidrolik Hortum Sac taşıma çantası.	500,00 - EUR
	HD-2109K İki Kademeli Hidrolik El Pompası 700 Bar, 1,5 lt. Yağ Kapasitesi, 1,8 mt. Hidrolik Hortum Sac taşıma çantası.	550,00 - EUR
	HD-2184AK İki Kademeli Hidrolik Ayak Pompası 700 Bar, 0,7 lt. Yağ Kapasitesi, 1,8 mt. Hidrolik Hortum Sac taşıma çantası.	600,00 - EUR
	HD-2185AK İki Kademeli Hidrolik Ayak Pompası 700 Bar, 1,4 lt. Yağ Kapasitesi, 1,8 mt. Hidrolik Hortum Sac taşıma çantası.	700,00 - EUR
	PHP-700 İki Kademeli Hidrolik Ayak Pompası 700 Bar, 1,5 lt. Yağ Kapasitesi, 1,6 mt. Hidrolik Hortum Sac taşıma çantası.	1.800,00 - EUR
	1,8 mt. Hidrolik Hortum	75,00 - EUR
	3,0 mt. Hidrolik Hortum	150,00 - EUR
	6,0 mt. Hidrolik Hortum	255,00 - EUR
	10,0 mt. Hidrolik Hortum	450,00 - EUR
	Hidrolik Dişi Çek-Valf	180,00 - EUR
	Hidrolik Erkek Çek-Valf	90,00 - EUR

Pil İle Çalışan Hidrolik Sıkma ve Kesme Aletleri - Hidrolik Aletler

SFK SERİSİ PİLLİ PABUÇ SIKMA ALETLERİ

SFK-60 MINI ELEC



Teknik Detaylar

Sıkma Kuvveti	55 kN
Sıkma Aralığı	10-240 mm ²
Sıkma Döngüsü (Sıkma kesitine bağlı olarak)	8 sn den 9 sn ye kadar
Sıkma Sayısı	Yaklaşık olarak 90
Pilin voltajı	18V
Pilin kapasitesi	4.0 Ah Li-Ion
Şarj olma süresi	30 min.
Pil dahil ağırlığı	3,27 kg
Boyutlar (Lxwxh)	435x75x120 mm
Ortam sıcaklığı	-10°C up to +50°C

Özellikleri

- ◆ Açma / Kapama düğmesi ile ergonomik tasarım
- ◆ Kauçuk kollar ile dayanıklı plastik kasa
- ◆ Çabuk açılan ve kapanan, 180° dönebilen, değiştirilebilir çeneler ile geniş sıkma yapmayı sağlayan kafa
- ◆ Yüksek performanslı motoru ile maksimum kullanım hızı
- ◆ Fazla güç harcamaksızın kullanmayı sağlayan yerçekimi merkezi ile dengelenmiş kolay kavrama tasarımı
- ◆ Kullanıcının yüksek güvenliği için hızlı motor durma fonksiyonu
- ◆ 18V Li-Ion Stanley pil, kısa şarj zamanı ile yüksek performans
- ◆ Sıkma bittiğinde el ile geri çekme
- ◆ Büyük ve ergonomik tetikler
- ◆ Pil şarjı seviyesi, sıkma hatası ve bakım kontrolü için iki kutuplu lam banının olduğu görüntü paneli
- ◆ Yüksek basınç hatalarını önlemek için basınç güvenlik sistemi
- ◆ 10 dakikalık kullanılmadığı zamandan sonra, aleti durduran enerji koruma fonksiyonu
- ◆ LED ile çalışma sahası aydınlatması
- ◆ Data analizi & hassas yazılımın önleyici bakımı için USB bağlantısı
- ◆ Güvenlik kablosu ya da nakliye için taşıma halkası

ÜRÜN KOMPLE FİYATI

2.545 EUR

SFK-60 MINI ELEC HİDROLİK PABUÇ SIKMA PENSESİ
GÖVDE (PİLSİZ, ŞARJSIZ VE ÇENESİZ)

1.875 EUR

DCB182 18 VOLT 4.0 Ah LI-ION BATARYA

200 EUR

DCB105 10.8-18 VOLT AKÜ ŞARJ CİHAZI

120 EUR

ŞAFK ALTİGEN DİK ÇENE TAKIMI "HER BİRİ"
(10/185mm²), (16/150mm²), (25/120mm²), (35/95mm²), (50/70mm²), (240 mm²)

45 EUR

PLASTİK TAŞIMA ÇANTASI

80 EUR

Pil İle Çalışan Hidrolik Sıkma ve Kesme Aletleri - Hidrolik Aletler

SFK SERİSİ PİLLİ PABUÇ SIKMA ALETLERİ

SFK-60 MINI S ELEC



Teknik Detaylar

Sıkma Kuvveti	55 kN
Sıkma Aralığı	10 - 240 mm ²
Sıkma Döngüsü (Sıkma kesitine bağlı olarak)	8 sn den 9 sn ye kadar
Sıkma Sayısı	Yaklaşık olarak 90
Pilin voltajı	18V
Pilin kapasitesi	4.0 Ah Li-Ion
Şarj olma süresi	30 min.
Pil dahil ağırlığı	2,50 kg
Boyutlar (Lxwxh)	410x75x120 mm
Ortam sıcaklığı	-10°C up to +50°C

Özellikleri

- ◆ Açma / Kapama düğmesi ile ergonomik tasarım
- ◆ Kauçuk kollar ile dayanıklı plastik kasa
- ◆ Çabuk açılan ve kapanan, 180° dönebilen, değiştirilebilir çeneler ile geniş sıkma yapmayı sağlayan kafa
- ◆ Yüksek performanslı motoru ile maksimum kullanım hızı
- ◆ Fazla güç harcamaksızın kullanmayı sağlayan yerçekimi merkezi ile dengelenmiş kolay kavrama tasarımı
- ◆ Kullanıcının yüksek güvenliği için hızlı motor durma fonksiyonu
- ◆ 18V Li-Ion Stanley pil, kısa şarj zamanı ile yüksek performans
- ◆ Sıkma bittiğinde el ile geri çekme
- ◆ Büyük ve ergonomik tetikler
- ◆ Pil şarjı seviyesi, sıkma hatası ve bakım kontrolü için iki kutuplu lam banın olduğu görüntü paneli
- ◆ Yüksek basınç hatalarını önlemek için basınç güvenlik sistemi
- ◆ 10 dakikalık kullanılmadığı zamandan sonra, aleti durduran enerji koruma fonksiyonu
- ◆ LED ile çalışma sahası aydınlatması
- ◆ Data analizi & hassas yazılımın önleyici bakımı için USB bağlantısı
- ◆ Güvenlik kablosu ya da nakliye için taşıma halkası

ÜRÜN KOMPLE FİYATI

2.545 EUR

SFK-60 MINI S ELEC HİDROLİK PABUÇ SIKMA PENSESİ
GÖVDE (PİLSİZ ,ŞARJSIZ VE ÇENESİZ)

1.650 EUR

DCB182 18 VOLT 4.0 Ah LI-ION BATARYA

200 EUR

DCB105 10.8-18 VOLT AKÜ ŞARJ CİHAZI

120 EUR

ŞAFK ALTİGEN DİK ÇENE TAKIMI "HER BİRİ"

(10mm²), (16mm²), (25mm²), (35mm²), (50mm²), (70mm²), (95mm²), (120mm²), (150mm²), (185mm²), (240mm²)

45 EUR

PLASTİK TAŞIMA ÇANTASI

80 EUR

Pil İle Çalışan Hidrolik Sıkma ve Kesme Aletleri - Hidrolik Aletler

SFK SERİSİ PİLLİ KABLO KESME MAKASLARI

SFK-25 MINI ELEC



Teknik Detaylar

Kesme Kuvveti	55 kN
Kurs / Açılma Eni	13 mm
Kesme Aralığı	25 mm ² Ø
Kesme Döngüsü (Kesme kesimine bağlı olarak)	8 sn den 9 sn ye kadar
Sıkma Sayısı	Yaklaşık olarak 90
Pilin voltajı	18V
Pilin kapasitesi	4.0 Ah Li-Ion
Şarj olma süresi	30 min.
Pil dahil ağırlığı	2,9 kg
Boyutlar (Lxwxh)	390x75x128 mm
Ortam sıcaklığı	-10°C up to +50°C

Maksimum 477 (Hawk) Çelik Özlü Alüminyum İletkenleri Kesebilir

Özellikleri

- ◆ Açma / Kapama düğmesi ile ergonomik tasarım
- ◆ Kauçuk kollar ile dayanıklı plastik kasa
- ◆ Çabuk açılan ve kapanan, 180° dönebilen, kesme kafası
- ◆ Yüksek performanslı motoru ile maksimum kullanım hızı
- ◆ Fazla güç harcamaksızın kullanmayı sağlayan yerçekimi merkezi ile dengelenmiş kolay kavrama tasarımı
- ◆ Kullanıcının yüksek güvenliği için hızlı motor durma fonksiyonu
- ◆ 18V Li-Ion Stanley pil, kısa şarj zamanı ile yüksek performans
- ◆ Kesme bittiğinde el ile geri çekme
- ◆ Büyük ve ergonomik tetikler
- ◆ Pil şarjı seviyesi, kesme hatası ve bakım kontrolü için iki kutuplu lambanın olduğu görüntü paneli
- ◆ Yüksek basınç hatalarını önlemek için basınç güvenlik sistemi 10 dakikalık kullanılmadığı zamandan sonra, aleti durduran enerji koruma fonksiyonu
- ◆ LED ile çalışma sahası aydınlatması
- ◆ Data analizi & hassas yazılımın önleyici bakımı için USB bağlantısı
- ◆ Güvenlik kablo su ya da nakliye için taşıma halkası

ÜRÜN KOMPLE FİYATI

2.200 EUR

SFK-25 MINI ELEC HİDROLİK KABLO KESME MAKASI
GÖVDE (PİLSİZ VE ŞARJSIZ)

1.800 EUR

DCB182 18 VOLT 4.0 Ah LI-ION BATARYA

200 EUR

DCB105 10.8-18 VOLT AKÜ ŞARJ CİHAZI

120 EUR

PLASTİK TAŞIMA ÇANTASI

80 EUR

Pil İle Çalışan Hidrolik Sıkma ve Kesme Aletleri - Hidrolik Aletler

SFK SERİSİ PİLLİ PABUÇ SIKMA ALETLERİ

SFK-60 ELEC



Teknik Detaylar

Sıkma Kuvveti	62 kN
Sıkma Aralığı	10 - 240 mm ²
Sıkma Döngüsü (Sıkma kesitine bağlı olarak)	8 sn den 9 sn ye kadar
Sıkma Sayısı	Yaklaşık olarak 90
Pilin voltajı	18V
Pilin kapasitesi	4.0 Ah Li-Ion
Şarj olma süresi	60 min.
Pil dahil ağırlığı	4,2 kg
Boyutlar (Lxwxh)	380x345x75 mm
Ortam sıcaklığı	-10°C up to +50°C

Özellikleri

- ◆ Açma / Kapama düğmesi ile ergonomik tasarım
- ◆ Kauçuk kollar ile dayanıklı plastik kasa
- ◆ Çabuk açılan ve kapanan, 180° dönebilen, değiştirilebilir çeneler ile geniş sıkma yapmayı sağlayan kafa
- ◆ Yüksek performanslı motoru ile maksimum kullanım hızı
- ◆ Fazla güç harcamaksızın kullanmayı sağlayan yerçekimi merkezi ile dengelenmiş kolay kavrama tasarımı
- ◆ Kullanıcının yüksek güvenliği için hızlı motor durma fonksiyonu
- ◆ 18V Li-Ion Stanley pil, kısa şarj zamanı ile yüksek performans
- ◆ Sıkma bittiğinde el ile geri çekme
- ◆ Büyük ve ergonomik tetikler
- ◆ Pil şarjı seviyesi, sıkma hatası ve bakım kontrolü için iki kutuplu lambanın olduğu görüntü paneli
- ◆ Yüksek basınç hatalarını önlemek için basınç güvenlik sistemi
- ◆ 10 dakikalık kullanılmadığı zamandan sonra, aleti durduran enerji koruma fonksiyonu
- ◆ LED ile çalışma sahası aydınlatması
- ◆ Data analizi & hassas yazılımın önleyici bakımı için USB bağlantısı
- ◆ Güvenlik kablosu ya da nakliye için taşıma halkası

ÜRÜN KOMPLE FİYATI

2.800 EUR

SFK-60 ELEC HİDROLİK PABUÇ SIKMA PENSESİ
GÖVDE (PİLSİZ, ŞARJSIZ VE ÇENESİZ)

2.130 EUR

DCB182 18 VOLT 4.0 Ah LI-İON BATARYA

200 EUR

DCB105 10.8-18 VOLT AKÜ ŞARJ CİHAZI

120 EUR

ŞAFK ALTİGEN DİK ÇENE TAKIMI "HER BİRİ"
(10/185mm²), (16/150mm²), (25/120mm²), (35/95mm²), (50/70mm²), (240mm²)

45 EUR

PLASTİK TAŞIMA ÇANTASI

80 EUR

Pil İle Çalışan Hidrolik Sıkma ve Kesme Aletleri - Hidrolik Aletler

SFK SERİSİ PİLLİ PABUÇ SIKMA ALETLERİ

SFK-60S ELEC



Teknik Detaylar

Sıkma Kuvveti	62 kN
Sıkma Aralığı	10 - 240 mm ²
Sıkma Döngüsü (Sıkma kesitine bağlı olarak)	8 sn den 9 sn ye kadar
Sıkma Sayısı	Yaklaşık olarak 90
Pilin voltajı	18V
Pilin kapasitesi	4.0 Ah Li-Ion
Şarj olma süresi	60 min.
Pil dahil ağırlığı	4,25 kg
Boyutlar (Lxwxh)	355x325x75 mm
Ortam sıcaklığı	-10°C up to +50°C

Özellikleri

- ◆ Açma / Kapama düğmesi ile ergonomik tasarım
- ◆ Kauçuk kollar ile dayanıklı plastik kasa
- ◆ Çabuk açılan ve kapanan, 180° dönebilen, değiştirilebilir çeneler ile geniş sıkma yapmayı sağlayan kafa
- ◆ Yüksek performanslı motoru ile maksimum kullanım hızı
- ◆ Fazla güç harcamaksızın kullanmayı sağlayan yerçekimi merkezi ile dengelenmiş kolay kavrama tasarımı
- ◆ Kullanıcının yüksek güvenliği için hızlı motor durma fonksiyonu
- ◆ 18V Li-Ion Stanley pil, kısa şarj zamanı ile yüksek performans
- ◆ Sıkma bittiğinde el ile geri çekme
- ◆ Büyük ve ergonomik tetikler
- ◆ Pil şarjı seviyesi, sıkma hatası ve bakım kontrolü için iki kutuplu lam banın olduğu görüntü paneli
- ◆ Yüksek basınç hatalarını önlemek için basınç güvenlik sistemi
- ◆ 10 dakikalık kullanılmadığı zamandan sonra, aleti durduran enerji koruma fonksiyonu
- ◆ LED ile çalışma sahası aydınlatması
- ◆ Data analizi & hassas yazılımın önleyici bakımı için USB bağlantısı
- ◆ Güvenlik kablosu ya da nakliye için taşıma halkası

ÜRÜN KOMPLE FİYATI

3.000 EUR

SFK-60S ELEC HİDROLİK PABUÇ SIKMA PENSESİ
GÖVDE (PİLSİZ, ŞARJSIZ VE ÇENESİZ)

2.105 EUR

DCB182 18 VOLT 4.0 Ah LI-ION BATARYA

200 EUR

DCB105 10.8-18 VOLT AKÜ ŞARJ CİHAZI

120 EUR

ŞAFK ALTİGEN KÜÇÜK ÇENE TAKIMI "HER BİRİ"
(10mm2), (16mm2), (25mm2), (35mm2), (50mm2), (70mm2), (95mm2), (120mm2), (150mm2), (185mm2), (240mm2)

45 EUR

PLASTİK TAŞIMA ÇANTASI

80 EUR

Pil İle Çalışan Hidrolik Sıkma ve Kesme Aletleri - Hidrolik Aletler

SFK SERİSİ PİLLİ PABUÇ SIKMA ALETLERİ

SFK-130 ELEC



Teknik Detaylar

Sıkma Kuvveti	130 kN
Kurs / Açılma Eni	26 mm
Sıkma Aralığı	16 – 300 mm ²
Sıkma Döngüsü (Sıkma kesitine bağlı olarak)	8 sn den 9 sn ye kadar
Sıkma Sayısı	Yaklaşık olarak 90
Pilin voltajı	18V
Pilin kapasitesi	4.0 Ah Li-Ion
Şarj olma süresi	60 min.
Pil dahil ağırlığı	7,73 kg
Boyutlar (Lxwxh)	405x390x80 mm
Ortam sıcaklığı	-10°C up to +50°C

Özellikleri

- ◆ Açma / Kapama düğmesi ile ergonomik tasarım
- ◆ Kauçuk kollar ile dayanıklı plastik kasa
- ◆ 360° dönebilen değiştirilebilir çeneler ile geniş sıkma yapmayı sağlayan, açık C sıkma kafası kafa
- ◆ Yüksek performanslı motoru ile maksimum kullanım hızı
- ◆ Fazla güç harcamaksızın kullanmayı sağlayan yerçekimi merkezi ile dengelenmiş kolay kavrama tasarımı
- ◆ Hızlı besleme ve iş stroku için 2 aşamalı hidrolik pompa
- ◆ Kullanıcının yüksek güvenliği için hızlı motor durma fonksiyonu
- ◆ 18V Li-Ion Stanley pil, kısa şarj zamanı ile yüksek performans
- ◆ Sıkma bittiğinde el ile geri çekme
- ◆ Uygun olmayan kullanımı engelleyen, sallanan tetik sistemi
- ◆ Pil şarjı seviyesi, sıkma hatası ve bakım kontrolü için iki kutuplu lambanın olduğu görüntü paneli
- ◆ Yüksek basınç hatalarını önlemek için basınç güvenlik sistemi
- ◆ 10 dakikalık kullanılmadığı zamandan sonra, aleti durduran enerji koruma fonksiyonu
- ◆ Data analizi & hassas yazılımın önleyici bakımı için USB bağlantısı
- ◆ Güvenlik kablosu ya da nakliye için taşıma halkası

ÜRÜN KOMPLE FİYATI

3.600 EUR

SFK-130 ELEC HİDROLİK PABUÇ SIKMA PENSESİ
GÖVDE (PİLSİZ, ŞARJSIZ VE ÇENESİZ)

2.485 EUR

DCB182 18 VOLT 4.0 Ah LI-ION BATARYA

200 EUR

DCB105 10.8-18 VOLT AKÜ ŞARJ CİHAZI

120 EUR

ŞAFK ALTİGEN BÜYÜK ÇENE TAKIMI "HER BİRİ"

(16mm²), (25mm²), (35mm²), (50mm²), (70mm²), (95mm²), (120mm²), (150mm²), (185mm²), (240mm²), (300mm²)

65 EUR

PLASTİK TAŞIMA ÇANTASI

80 EUR

Pil İle Çalışan Hidrolik Sıkma ve Kesme Aletleri - Hidrolik Aletler

SFK SERİSİ PİLLİ PABUÇ SIKMA ALETLERİ

SFK-130L ELEC



Teknik Detaylar

Sıkma Kuvveti	130 kN
Kurs / Açılma Eni	38 mm
Sıkma Aralığı	16 – 400 mm ²
Sıkma Döngüsü (Sıkma kesitine bağlı olarak)	8 sn den 9 sn ye kadar
Sıkma Sayısı	Yaklaşık olarak 90
Pilin voltajı	18V
Pilin kapasitesi	4.0 Ah Li-Ion
Şarj olma süresi	60 min.
Pil dahil ağırlığı	7,43 kg
Boyutlar (Lxwxh)	420x340x80 mm
Ortam sıcaklığı	-10°C up to +50°C

Özellikleri

- ◆ Açma / Kapama düğmesi ile ergonomik tasarım
- ◆ Kauçuk kollar ile dayanıklı plastik kasa
- ◆ 360° dönebilen değiştirilebilir çeneler ile geniş sıkma yapmayı sağlayan, açık C sıkma kafası kafa
- ◆ Yüksek performanslı motoru ile maksimum kullanım hızı
- ◆ Fazla güç harcamaksızın kullanmayı sağlayan yerçekimi merkezi ile dengelenmiş kolay kavrama tasarımı
- ◆ Hızlı besleme ve iş stroku için 2 aşamalı hidrolik pompa
- ◆ Kullanıcının yüksek güvenliği için hızlı motor durma fonksiyonu
- ◆ 18V Li-Ion Stanley pil, kısa şarj zamanı ile yüksek performans
- ◆ Sıkma bittiğinde el ile geri çekme
- ◆ Uygun olmayan kullanımı engelleyen, sallanan tetik sistemi
- ◆ Pil şarjı seviyesi, sıkma hatası ve bakım kontrolü için iki kutuplu lambanın olduğu görüntü paneli
- ◆ Yüksek basınç hatalarını önlemek için basınç güvenlik sistemi
- ◆ 10 dakikalık kullanılmadığı zamandan sonra, aleti durduran enerji koruma fonksiyonu
- ◆ Data analizi & hassas yazılımın önleyici bakımı için USB bağlantısı
- ◆ Güvenlik kablosu ya da nakliye için taşıma halkası

ÜRÜN KOMPLE FİYATI

3.700 EUR

SFK-130L ELEC HİDROLİK PABUÇ SIKMA PENSESİ
GÖVDE (PİLSİZ ,ŞARJSIZ VE ÇENESİZ)

2.520 EUR

DCB182 18 VOLT 4.0 Ah LI-ION BATARYA

200 EUR

DCB105 10.8-18 VOLT AKÜ ŞARJ CİHAZI

120 EUR

ŞAFK ALTİGEN BÜYÜK ÇENE TAKIMI "HER BİRİ"

(16mm²), (25mm²), (35mm²), (50mm²), (70mm²), (95mm²), (120mm²), (150mm²), (185mm²), (240mm²), (300mm²), (400mm²)

65 EUR

PLASTİK TAŞIMA ÇANTASI

80 EUR

Pil İle Çalışan Hidrolik Sıkma ve Kesme Aletleri - Hidrolik Aletler

SFK SERİSİ PİLLİ KABLO KESME MAKASLARI

SFK-45 ELEC



Teknik Detaylar

Sıkma Kuvveti	130 kN
Kurs / Açılma Eni	45 mm
Kesme Döngüsü (Kesme kesitine bağlı olarak)	8 sn den 9 sn ye kadar
Kesme Sayısı	Yaklaşık olarak 90
Pilin voltajı	18V
Pilin kapasitesi	4.0 Ah Li-Ion
Şarj olma süresi	60 dakika
Pil dahil ağırlığı	6,5 kg
Boyutlar (Lxwxh)	430x310x75 mm
Ortam sıcaklığı	-10°C up to +50°C

Özellikleri

- ◆ Açma / Kapama düğmesi ile ergonomik tasarım
- ◆ Kauçuk kollar ile dayanıklı plastik kasa
- ◆ 360° dönebilen kesme kafası
- ◆ Yüksek performanslı motoru ile maksimum kullanım hızı
- ◆ Fazla güç harcamaksızın kullanmayı sağlayan yerçekimi merkezi ile dengelenmiş kolay kavrama tasarımı
- ◆ Hızlı besleme ve iş stroku için 2 aşamalı hidrolik pompa
- ◆ Kullanıcının yüksek güvenliği için hızlı motor durma fonksiyonu
- ◆ 18V Li-Ion Stanley pil, kısa şarj zamanı ile yüksek performans
- ◆ Sıkma bittiğinde el ile geri çekme
- ◆ Uygun olmayan kullanımı engelleyen, sallanan tetik sistemi
- ◆ Pil şarjı seviyesi, sıkma hatası ve bakım kontrolü için iki kutuplu lam banın olduğu görüntü paneli
- ◆ Yüksek basınç hatalarını önlemek için basınç güvenlik sistemi
- ◆ 10 dakikalık kullanılmadığı zamandan sonra, aleti durduran enerji koruma fonksiyonu
- ◆ Data analizi & hassas yazılımın önleyici bakımı için USB bağlantısı
- ◆ Güvenlik kablosu ya da nakliye için taşıma halkası
- ◆ Led göstergesi ile çalışma sahası aydınlatma mevcuttur.

45 mm çapında 3x120+70mm² NYY türü bakır kablo kesebilir

ÜRÜN KOMPLE FİYATI

2.900 EUR

SFK-45 ELEC HİDROLİK KABLO KESME MAKASI
GÖVDE (PİLSİZ, ŞARJSIZ VE ÇENESİZ)

2.500 EUR

DCB182 18 VOLT 4.0 Ah LI-ION BATARYA

200 EUR

DCB105 10.8-18 VOLT AKÜ ŞARJ CİHAZI

120 EUR

PLASTİK TAŞIMA ÇANTASI

80 EUR

Pil İle Çalışan Hidrolik Sıkma ve Kesme Aletleri - Hidrolik Aletler

SFK SERİSİ PİLLİ KABLO KESME MAKASLARI

SFK-45 STEEL ELEC



Teknik Detaylar

Sıkma Kuvveti	130 kN
Kurs / Açılma Eni	45 mm
Kesme Döngüsü (Kesme kesitine bağlı olarak)	8 sn den 9 sn ye kadar
Kesme Sayısı	Yaklaşık olarak 90
Pilin voltajı	18V
Pilin kapasitesi	4.0 Ah Li-Ion
Şarj olma süresi	60 min.
Pil dahil ağırlığı	6,5 kg
Boyutlar (Lxwxh)	430x310x75 mm
Ortam sıcaklığı	-10°C up to +50°C

Maksimum 1272(Pheasant)Çelik Özlü Alüminyum İletkenleri Kesebilir

Özellikleri

- ◆ Açma / Kapama düğmesi ile ergonomik tasarım
- ◆ Kauçuk kollar ile dayanıklı plastik kasa
- ◆ 360° dönebilen kesme kafası
- ◆ Yüksek performanslı motoru ile maksimum kullanım hızı
- ◆ Fazla güç harcamasızın kullanmayı sağlayan yerçekimi merkezi ile dengelenmiş kolay kavrama tasarımı
- ◆ Hızlı besleme ve iş stroku için 2 aşamalı hidrolik pompa
- ◆ Kullanıcının yüksek güvenliği için hızlı motor durma fonksiyonu
- ◆ 18V Li-Ion Stanley pil, kısa şarj zamanı ile yüksek performans
- ◆ Kesme bittiğinde el ile geri çekme
- ◆ Uygun olmayan kullanımı engelleyen, sallanan tetik sistemi
- ◆ Pil şarjı seviyesi, sıkma hatası ve bakım kontrolü için iki kutuplu lam banın olduğu görüntü paneli
- ◆ Yüksek basınç hatalarını önlemek için basınç güvenlik sistemi
- ◆ 10 dakikalık kullanılmadığı zamandan sonra, aleti durduran enerji koruma fonksiyonu
- ◆ Data analizi & hassas yazılımın önleyici bakımı için USB bağlantısı
- ◆ Güvenlik kablosu ya da nakliye için taşıma halkası
- ◆ Led göstergesi ile çalışma sahası aydınlatma mevcuttur.

ÜRÜN KOMPLE FİYATI

3.000 EUR

SFK-45 STEEL ELEC HİDROLİK KABLO KESME MAKASI
GÖVDE (PİLSİZ ,ŞARJSIZ VE ÇENESİZ)

2.600 EUR

DCB182 18 VOLT 4.0 Ah LI-ION BATARYA

200 EUR

DCB105 10.8-18 VOLT AKÜ ŞARJ CİHAZI

120 EUR

PLASTİK TAŞIMA ÇANTASI

80 EUR

Pil İle Çalışan Hidrolik Sıkma ve Kesme Aletleri - Hidrolik Aletler

SFK SERİSİ PİLLİ KABLO KESME MAKASLARI

SFK-85 ELEC



Teknik Detaylar

Kesme Kuvveti	130 kN
Kurs / Açılma Eni	85 mm
Kesme Döngüsü (Kesme kesimine bağlı olarak)	8 sn den 9 sn ye kadar
Kesme Sayısı	Yaklaşık olarak 90
Pilin voltajı	18V
Pilin kapasitesi	4.0 Ah Li-Ion
Şarj olma süresi	60 min.
Pil dahil ağırlığı	6,5 kg
Boyutlar (Lxwxh)	430x310x75 mm
Ortam sıcaklığı	-10°C up to +50°C

85mm çapında 3x240 NYY türü bakır kablo kesebilir

Özellikleri

- ◆ Açma / Kapama düğmesi ile ergonomik tasarım
- ◆ Kauçuk kollar ile dayanıklı plastik kasa
- ◆ 360° dönebilen kesme kafası
- ◆ Yüksek performanslı motoru ile maksimum kullanım hızı
- ◆ Fazla güç harcamaksızın kullanmayı sağlayan yerçekimi merkezi ile dengelenmiş kolay kavrama tasarımı
- ◆ Hızlı besleme ve iş stroku için 2 aşamalı hidrolik pompa
- ◆ Kullanıcının yüksek güvenliği için hızlı motor durma fonksiyonu
- ◆ 18V Li-Ion Stanley pil, kısa şarj zamanı ile yüksek performans
- ◆ Kesme bittiğinde el ile geri çekme
- ◆ Uygun olmayan kullanımı engelleyen, sallanan tetik sistemi
- ◆ Pil şarjı seviyesi, sıkma hatası ve bakım kontrolü için iki kutuplu lam banın olduğu görüntü paneli
- ◆ Yüksek basınç hatalarını önlemek için basınç güvenlik sistemi
- ◆ 10 dakikalık kullanılmadığı zamandan sonra, aleti durduran enerji koruma fonksiyonu
- ◆ Data analizi & hassas yazılımın önleyici bakımı için USB bağlantısı
- ◆ Güvenlik kablosu ya da nakliye için taşıma halkası
- ◆ Led göstergesi ile çalışma sahası aydınlatma mevcuttur.

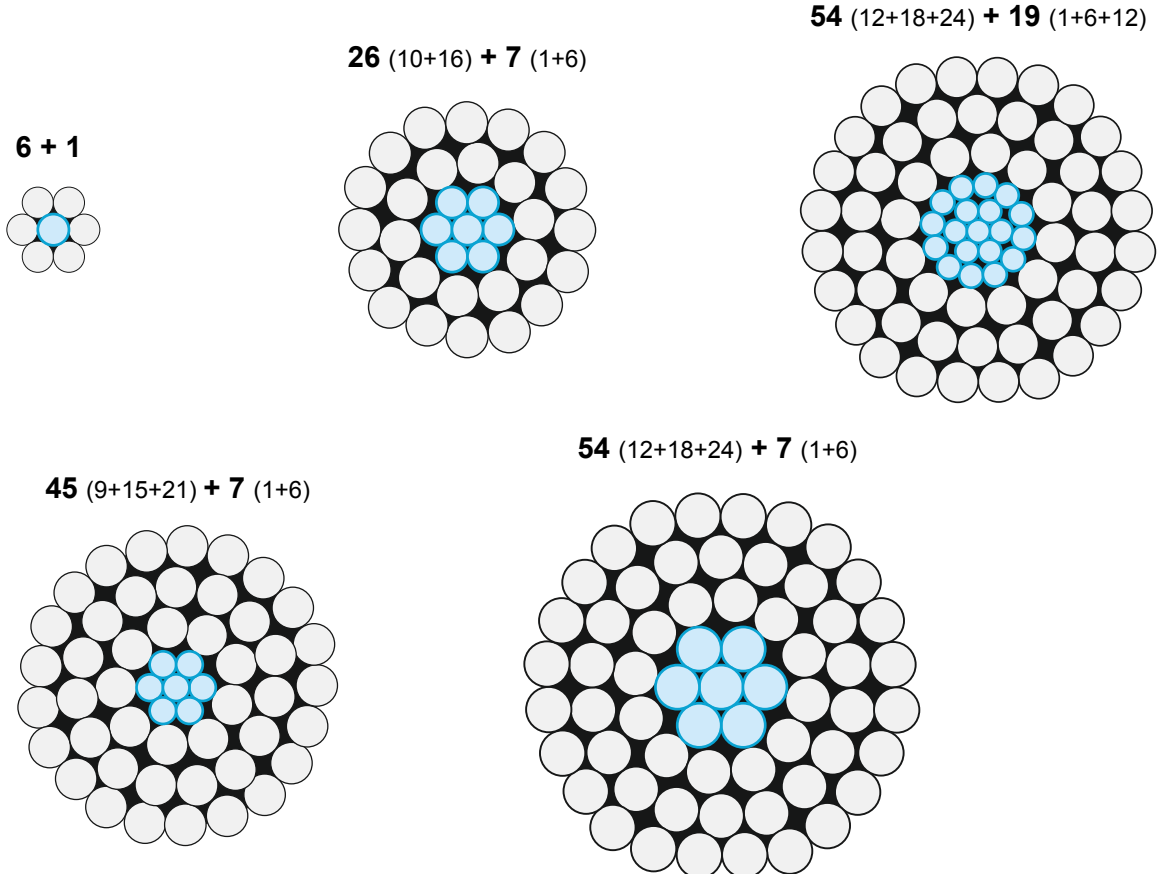
ÜRÜN KOMPLE FİYATI	3.200 EUR
SFK-85 ELEC HİDROLİK KABLO KESME MAKASI GÖVDE (PİLSİZ ,ŞARJSIZ VE ÇENESİZ)	2.800 EUR
DCB182 18 VOLT 4.0 Ah LI-ION BATARYA	200 EUR
DCB105 10.8-18 VOLT AKÜ ŞARJ CİHAZI	120 EUR
PLASTİK TAŞIMA ÇANTASI	80 EUR

ACSR Çelik Özlü Alüminyum İletkenler

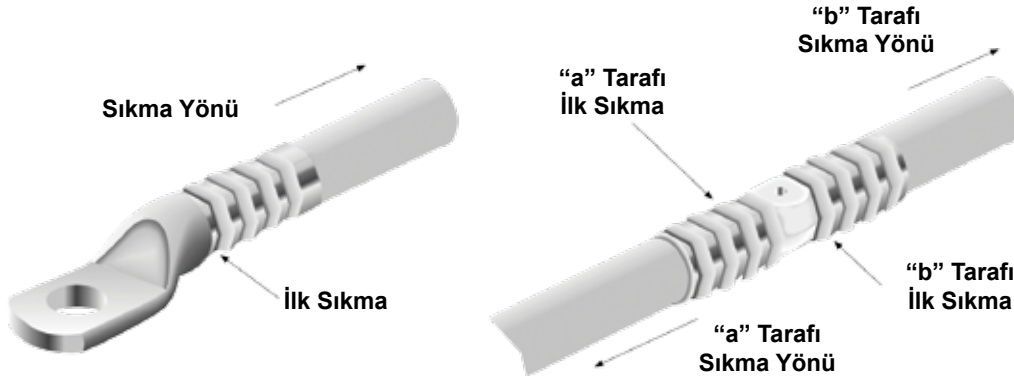
Karakteristikler

Kanada Standardı Kod Adı	TS Kodu AL / Çelik mm ²	AWG Ölçüsü CIRC. / MILS	Çaplar ve Tel Sayıları					Kesit			Anma Kopma Yüğü kg	Teorik Ağırlık kg / km
			Toplam Ø mm	Alüminyum		Çelik		Toplam mm ²	Alüminyum	Çelik		
				Adet No	Çap Ø mm	Adet No	Çap Ø mm					
Swan	21/4	4	6,36	6	2,12	1	2,12	24,71	21,18	3,53	830	85
Swallow	27/4	3	7,14	6	2,38	1	2,38	31,14	26,69	4,45	1025	108
Sparrow	34/6	2	8,01	6	2,67	1	2,67	39,19	33,59	5,6	1265	136
Robin	45/7	88,22	9,24	6	3,08	1	3,08	52,15	44,7	7,45	1575	179
Raven	54/9	1/0	10,11	6	3,37	1	3,37	62,44	53,52	8,92	1925	216
Pigeon	85/14	3/0	12,75	6	4,25	1	4,25	99,3	85,12	14,18	3035	344
Partridge	135/22	266,8	16,28	26	2,57	7	2	156,86	134,87	21,99	5100	549
Ostrich	152/25	300	17,28	26	2,73	7	2,12	176,9	152,19	24,71	5730	619
Hawk	242/39	477	21,8	26	3,44	7	2,67	280,84	241,65	39,19	8800	985
Drake	403/65	795	28,11	26	4,44	7	3,45	468	402,56	65,44	14100	1638
Condor	402/52	795	27,72	54	3,08	7	3,08	454,48	402,33	52,15	12900	1520
Rail	483/34	954	29,58	45	3,7	7	2,47	517	483,4	33,6	12200	1605
Cardinal	485/63	954	30,42	54	3,38	7	3,38	547	484,2	62,8	15500	1830
Pheasant	645/82	1.272.000	35,1	54	3,9	19	2,34	726,79	645,08	81,71	19700	2425

Kesit Görünümü

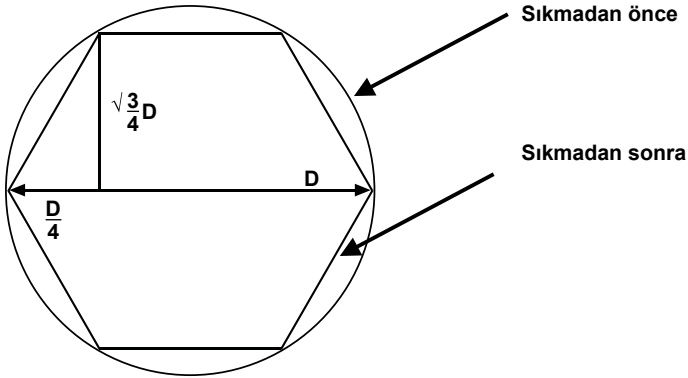


Kablo Pabucu ve Konnektörlerin Sıkılması



- 1- Girme derinliğine göre iletkeni sıyırın ve çıplak ucu temizleyin.
- 2- İletkeni pabuca veya konnektöre tamamen yerleştirin.
- 3- Uygun alet ile ve yukarıda verilen yönlere dikkat ederek sıkın.

Küçültme Oranı



D : Pabuç veya konnektör dış çapı = Çenenin verteks mesafesi

$$\begin{aligned} \text{Sıkmadan önceki alan} &= \frac{\pi}{4} D^2 \\ \text{Sıkmadan sonraki alan} &= \frac{3}{8} \sqrt{3} D^2 \\ \text{Sıkma oranı} &= \frac{\frac{3}{8} \sqrt{3} D^2}{\frac{\pi}{4} D^2} = 0,827 \end{aligned}$$

Tavsiye Edilen Sıkma Sayısı

		6	10	16	25	35	50	70	95	120	150	185	240	300	400	500
"Standart" SKP'ler	Dar Çene	1	1	1	2	2	2	2	2	2	2	2	4	4	4	-
	Geniş Çene	-	-	1	1	1	1	1	1	1	1	1	2	2	2	-
DIN 46 235 SKP'ler	Dar Çene	2	2	2	2	2	3	3	4	4	4	4	5	-	-	-
	Geniş Çene	-	-	1	1	1	1	1	2	2	2	2	2	2	3	3
Aluminyum SKP'ler	Dar Çene	-	-	4	4	5	5	6	6	6	6	6	8	8	-	-
	Geniş Çene	-	-	2	2	2	2	3	3	3	3	3	3	3	4	4

Sıkma Tipleri

	Altıgen Sıkma standart SKP ve konnektörler, DIN 46 235'e uygun SKP'ler, 4 6 267'e uygun muflar, alüminyum kablo pabuçu ve mufları. Uygulama Aralığı: 6...1000mm ²
	Nokta Sıkma standart SKP ve konnektörler, DIN 46 234'e uygun kablo uçları, ve iğne tip kablo uçları (DIN 46 230) , İzoleli kablo uçları, nikel kablo pabuçları ve konnektörler. Uygulama Aralığı: 0.75.....400mm ²
	Oval Sıkma izoleli kablo uçları, "C" ekleme parçaları, sıkmalı tip izoleli kablo pabuçları ve konnektörlerle, iğne tip izoleli kablo uçları ve DIN 48 217'ye uygun muflar, sıkmalı sonlandırmalar, izoleli kablo konnektörleri. Uygulama aralığı: 0.1....185mm ²
	Nokta Sıkma standart SKP'ler ve konnektörler, çok ve ince damarlı kablo pabuçları. Uygulama aralığı: 6.....400mm ²
	Çift Nokta Sıkma standart SKP'ler ve konnektörler , nikel kablo pabuçları ve konnektörler. Uygulama aralığı: 4....95mm ²
	Trapez Sıkma izoleli, izolesiz ve çift girişli yüksükler. Uygulama aralığı: 0,14....185mm ²
	Nokta Sıkma izoleli, izolesiz ve çift girişli yüksükler. Uygulama aralığı: 0.5....35mm ²
	Kare Sıkma izoleli, izolesiz ve çift girişli yüksükler. Uygulama aralığı: 0.14.....6mm ²
	Rulo Sıkma izolesiz fastonlar ve DIN 46 228 - Bölüm 2'ye uygun yüksükler. Uygulama aralığı: 0.1...6mm ²
	Yuvarlama 90° ve 120° sektör biçimli iletkenler Uygulama aralığı: 10...300mm ² - çok damarlı 35...300mm ² - tek iletkenli

İzolasyon Sınıfları

Mahfaza Koruma Dereceleri

Sembol	Sürekli Çalışma Sıcaklığı C°	İzolasyon Malzemesi	Sembol	Birinci Rakam Toza Karşı Koruma	İkinci Rakam Suya Karşı Koruma
B	130 C°	Cam elyafı, mika ürünleri, özel sentetik levhalar, mineral dolgulu sıkıştırılmış malzemeler	IP 54	Zarar verici miktarda toz girişine karşı koruma	Herhangi bir açıdan damlayan suya karşı koruma.
F	155 C°	Cam elyafı, mika ürünleri, aromatik poliamidler, vernik (polyester) emdirilmiş cam elyafı örgüler.	IP 55 IP 56		Herhangi bir yönden püskürtülen suya karşı koruma. Gemi güvertesinde fırtınada veya basınçla püskürtülen suya karşı koruma.
H	180 C°	Cam elyafı, mika ürünleri, aromatik poliamidler, silikon kauçuk, teflon.	IP 65 IP 66	Toz girişine karşı tam koruma	Herhangi bir yönden püskürtülen suya karşı koruma. Gemi güvertesinde fırtınada veya basınçla püskürtülen suya karşı koruma.
C	>180 C°	Mika, porselen, cam, kuvarz, teflon.	IP 67 IP 68		Belirli süre ve basınç altında suya daldırılmaya karşı koruma. İmalatçının belirlediği şartlar altında su altında sürekli durmaya karşı koruma.

DIN 48 083 Çene Ölçüleri

DIN 48 083	Çene Kodu	Uzunluk mm		Kesit	
		A (mm)	B (mm)	Al (mm ²)	Cu (mm ²)
	KZ4	1,5	3,9	-	4
	KZ5	1,9	5,0	-	6
	KZ6	2,1	5,5	-	10
	KZ8	3,2	8,0	-	16
	KZ10	3,8	9,4	-	25
	KZ12	4,7	11,5	25	35
	KZ14	5,5	13,5	35	50
	KZ16	6,0	15,5	50	70
	KZ18	7,3	18,0	70	95
	KZ20	8,0	19,8	-	120
	KZ22	9,1	22,2	95/120	150
	KZ25	10,2	24,8	150	185
	KZ28	12,0	27,8	185	240
	KZ32	13,6	31,7	240	300
KZ34	14,5	33,7	300	400	

SHK-110 Çene Ölçüleri

Çene Kodu	İletken Cinsi	Ölçüler (mm) ÇELİK			Ölçüler (mm) ALÜMİNYUM		
		A (mm)	2B (mm)	C (mm)	A (mm)	2B (mm)	C (mm)
S13	Toprak teli topbaşı	13,5	11,70	30,00	-	-	-
S14	Toprak teli topbaşı	14,43	12,50	30,00	-	-	-
S16	266 MCM (Partridge)	16,00	13,00	30,00	-	-	-
A27	266 MCM (Partridge)	-	-	-	27,00	24,00	75,00
S20	477 MCM (Hawk)	19,23	16,66	30,00	-	-	-
A44	477 MCM (Hawk)	-	-	-	43,47	37,64	75,00
S22	795 MCM (Drake) 957 MCM (Cardinal)	22,69	19,66	30,00	-	-	-
A52	"795 MCM (Drake) 957 MCM (Cardinal)	-	-	-	53,29	46,16	75,00
S26	1272 MCM (Pheasant)	25,58	22,16	30,00	-	-	-
A60	1272 MCM (Pheasant)	-	-	-	61,37	53,14	75,00

* Farklı çelik ve alüminyum masonlar için özel ölçülerde çene imalatı yapılabilir.